

Zulassungsstelle für Bauprodukte und Bauarten

Bautechnisches Prüfamts

Eine vom Bund und den Ländern
gemeinsam getragene Anstalt des öffentlichen Rechts



Europäische Technische Bewertung

**ETA-99/0010
vom 23. Juli 2018**

Allgemeiner Teil

Technische Bewertungsstelle, die die Europäische Technische Bewertung ausstellt

Deutsches Institut für Bautechnik

Handelsname des Bauprodukts

Bolzenanker BZ plus und BZ-IG

Produktfamilie,
zu der das Bauprodukt gehört

Kraftkontrolliert spreizender Dübel
zur Verankerung im Beton

Hersteller

MKT
Metall-Kunststoff-Technik GmbH & Co. KG
Auf dem Immel 2
67685 Weilerbach

Herstellungsbetrieb

MKT
Metall-Kunststoff-Technik GmbH & Co. KG
Auf dem Immel 2
67685 Weilerbach

Diese Europäische Technische Bewertung enthält

36 Seiten, davon 3 Anhänge, die fester Bestandteil dieser Bewertung sind.

Diese Europäische Technische Bewertung wird ausgestellt gemäß der Verordnung (EU) Nr. 305/2011, auf der Grundlage von

EAD 330232-00-0601

Diese Fassung ersetzt

ETA-99/0010 vom 6. April 2016

Die Europäische Technische Bewertung wird von der Technischen Bewertungsstelle in ihrer Amtssprache ausgestellt. Übersetzungen dieser Europäischen Technischen Bewertung in andere Sprachen müssen dem Original vollständig entsprechen und müssen als solche gekennzeichnet sein.

Diese Europäische Technische Bewertung darf, auch bei elektronischer Übermittlung, nur vollständig und ungekürzt wiedergegeben werden. Nur mit schriftlicher Zustimmung der ausstellenden Technischen Bewertungsstelle kann eine teilweise Wiedergabe erfolgen. Jede teilweise Wiedergabe ist als solche zu kennzeichnen.

Die ausstellende Technische Bewertungsstelle kann diese Europäische Technische Bewertung widerrufen, insbesondere nach Unterrichtung durch die Kommission gemäß Artikel 25 Absatz 3 der Verordnung (EU) Nr. 305/2011.

Besonderer Teil

1 Technische Beschreibung des Produkts

Der Bolzenanker BZ plus und BZ-IG ist ein Dübel aus verzinktem Stahl, aus nichtrostendem Stahl oder aus hochkorrosionsbeständigem Stahl, der in ein Bohrloch gesetzt und durch kraftkontrollierte Verspreizung verankert wird. Er umfasst die folgenden Dübeltypen:

- Dübeltyp BZ plus mit Außengewinde, Unterlegscheibe und Sechskantmutter, Größen M8 bis M27,
- Dübeltyp BZ-IG S mit Innengewinde, Sechskantschraube und Unterlegscheibe S-IG, Größen M6 bis M12,
- Dübeltyp BZ-IG SK mit Innengewinde, Senkschraube und Senkscheibe SK-IG, Größen M6 bis M12,
- Dübeltyp BZ-IG B mit Innengewinde, Sechskantmutter und Unterlegscheibe MU-IG, Größen M6 bis M12.

Die Produktbeschreibung ist in Anhang A angegeben.

2 Spezifizierung des Verwendungszwecks gemäß dem anwendbaren Europäischen Bewertungsdokument

Von den Leistungen in Abschnitt 3 kann nur ausgegangen werden, wenn der Dübel entsprechend den Angaben und Bedingungen nach Anhang B verwendet wird.

Die Prüf- und Bewertungsmethoden, die dieser Europäischen Technischen Bewertung zu Grunde liegen, führen zur Annahme einer Nutzungsdauer des Dübels von mindestens 50 Jahren. Die Angabe der Nutzungsdauer kann nicht als Garantie des Herstellers verstanden werden, sondern ist lediglich ein Hilfsmittel zur Auswahl des richtigen Produkts in Bezug auf die angenommene wirtschaftlich angemessene Nutzungsdauer des Bauwerks.

3 Leistung des Produkts und Angabe der Methoden ihrer Bewertung

3.1 Mechanische Festigkeit und Standsicherheit (BWR 1)

Wesentliches Merkmal	Leistung
Charakteristischer Widerstand für statische und quasi-statische Einwirkungen	für den BZ plus siehe Anhang C1 bis C5 für den BZ-IG siehe Anhang C11 bis C13
Verschiebungen	für den BZ plus siehe Anhang C9 bis C10 für den BZ-IG siehe Anhang C15
Charakteristische Werte für die seismischen Leistungskategorien C1 und C2	für den BZ plus siehe Anhang C6

3.2 Brandschutz (BWR 2)

Wesentliches Merkmal	Leistung
Brandverhalten	Klasse A1
Feuerwiderstand	für den BZ plus siehe Anhang C7 bis C8 für den BZ-IG siehe Anhang C14

4 Angewandtes System zur Bewertung und Überprüfung der Leistungsbeständigkeit mit der Angabe der Rechtsgrundlage

Gemäß dem Europäischen Bewertungsdokument EAD 330232-00-0601 gilt folgende Rechtsgrundlage: [96/582/EG].

Folgendes System ist anzuwenden: 1

5 Für die Durchführung des Systems zur Bewertung und Überprüfung der Leistungsbeständigkeit erforderliche technische Einzelheiten gemäß anwendbarem Europäischen Bewertungsdokument

Technische Einzelheiten, die für die Durchführung des Systems zur Bewertung und Überprüfung der Leistungsbeständigkeit notwendig sind, sind Bestandteil des Kontrollplans, der beim Deutschen Institut für Bautechnik hinterlegt ist.

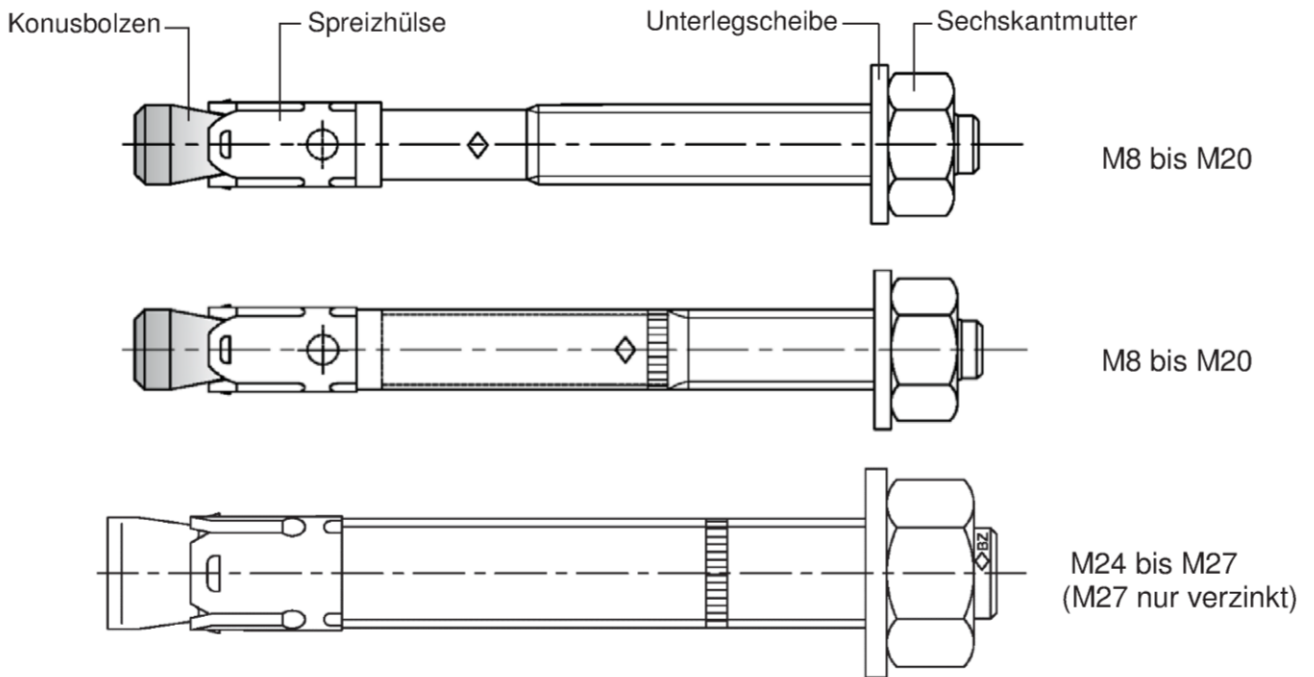
Ausgestellt in Berlin am 23. Juli 2018 vom Deutschen Institut für Bautechnik

Dr.-Ing. Lars Eckfeldt
i. V. Abteilungsleiter



Produkttyp	Produktbeschreibung	Verwendungszweck	Leistung
BZ plus	Anhang A1 - Anhang A4	Anhang B1 – Anhang B7	Anhang C1 – Anhang C10
BZ-IG	Anhang A1 Anhang A5 – Anhang A7	Anhang B1 – Anhang B2 Anhang B8 – Anhang B10	Anhang C11 – Anhang C15

Bolzenanker BZ plus



Bolzenanker BZ-IG M6 bis M12

Dübelssystem

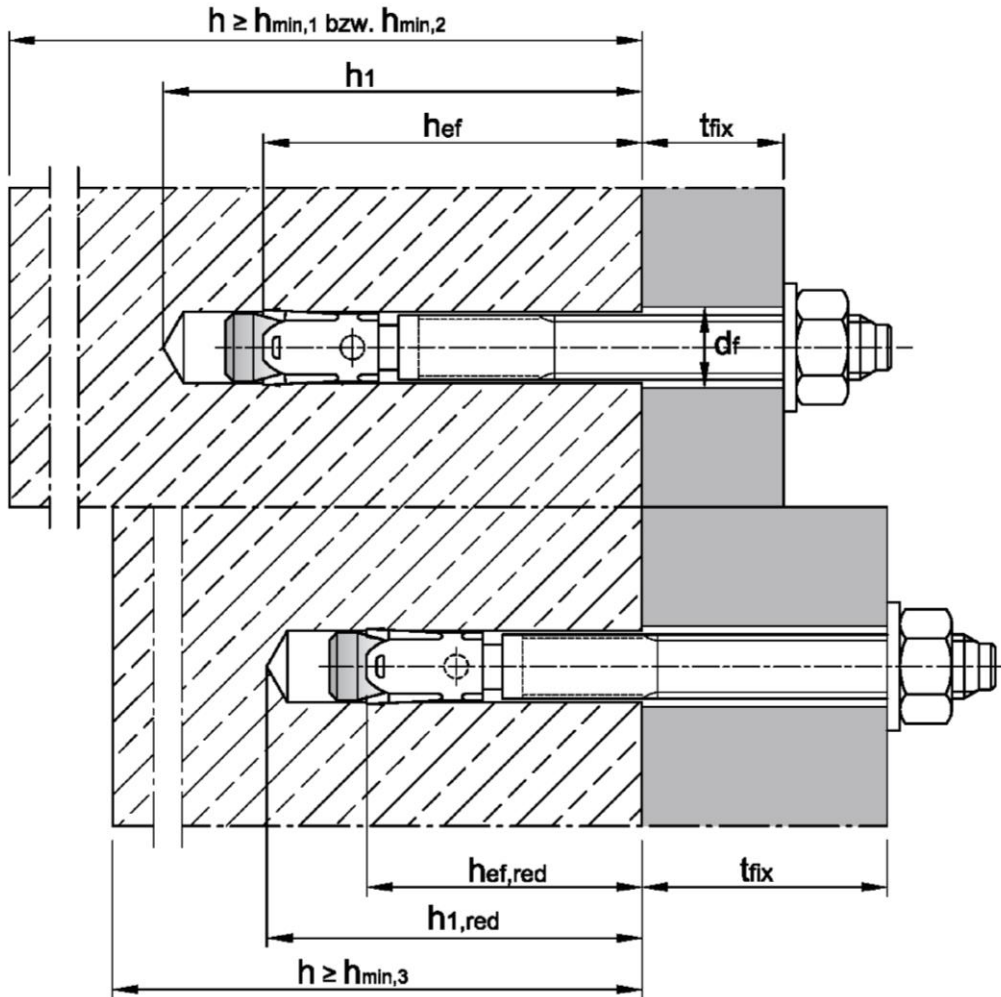
BZ-IG S	<p>Konusbolzen Spreizhülse</p>	<p>Unterlegscheibe</p>	<p>Sechskant- schraube</p>
BZ-IG SK		<p>Senkscheibe</p>	<p>Senkschraube</p>
BZ-IG B		<p>Unterleg- scheibe</p>	<p>Sechs- kantmutter</p>

Bolzenanker BZ plus und BZ-IG

Produktbeschreibung
Dübeltypen

Anhang A1

Einbauzustand Bolzenanker BZ plus



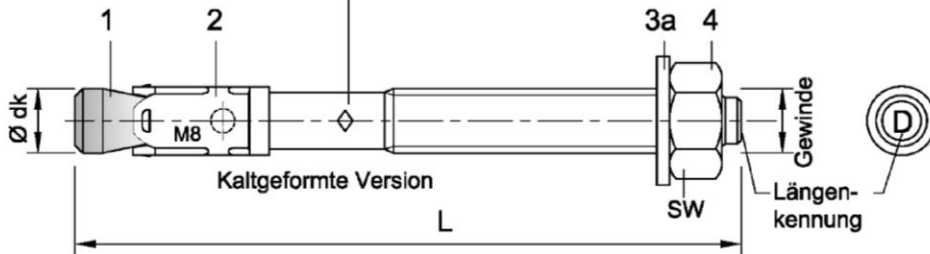
Bolzenanker BZ plus

Produktbeschreibung
Einbauzustand BZ plus

Anhang A2

Dübelgrößen BZ plus M8 bis M20:

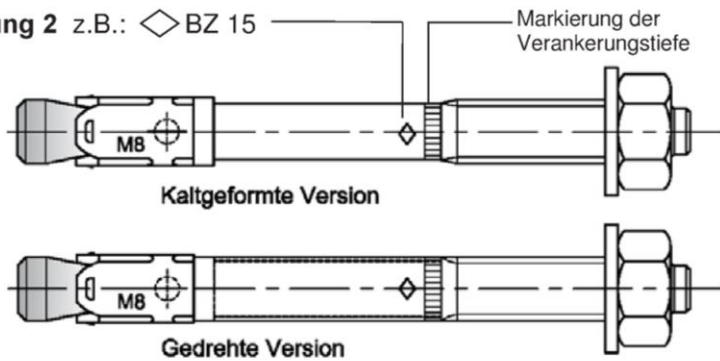
Prägung 1 z.B.: \diamond BZ 15/35



Prägung 1 z.B.: \diamond BZ 15/35

- \diamond Werkzeichen
 - BZ Dübelkennung
 - 15 max. Anbauteildicke für h_{ef}
 - 35 max. Anbauteildicke für $h_{ef,red}$
 - M8 Gewindegröße
- Zusätzliche Kennung:
A4 nichtrostender Stahl
HCR hochkorrosionsbeständiger Stahl

Prägung 2 z.B.: \diamond BZ 15



Prägung 2 z.B.: \diamond BZ 15

- \diamond Werkzeichen
 - BZ Dübelkennung
 - 15 max. Anbauteildicke für h_{ef}
 - M8 Gewindegröße
- Zusätzliche Kennung:
A4 nichtrostender Stahl
HCR hochkorrosionsbeständiger Stahl

Dübelgrößen BZ plus M24 und M27:



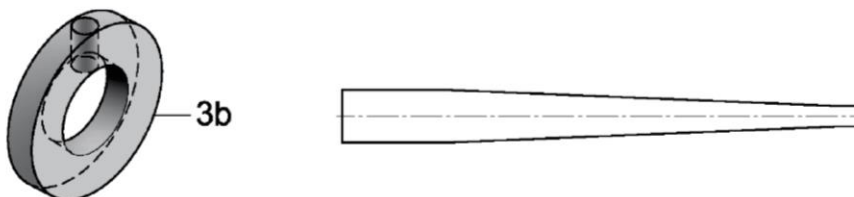
Prägung 3 z.B.: \diamond BZ M24-30

- \diamond Werkzeichen
 - BZ Dübelkennung
 - M24 Gewindedurchmesser
 - 30 maximale Anbauteildicke
- Zusätzliche Kennung:
A4 nichtrostender Stahl
HCR hochkorrosionsbeständiger Stahl

Längenkennung	C (c)	D (d)	E (e)	F (f)	G (g)	H (h)	I (i)	J (j)	K (k)	L (l)	M (m)	N (n)
Dübellänge min \geq	63,5	76,2	88,9	101,6	114,3	127,0	139,7	152,4	165,1	177,8	190,5	203,2
Dübellänge max $<$	76,2	88,9	101,6	114,3	127,0	139,7	152,4	165,1	177,8	190,5	203,2	215,9

Längenkennung	O (o)	P (p)	Q (q)	R (r)	S (s)	T (t)	U (u)	V (v)	W (w)	X (x)	Y (y)	Z (z)
Dübellänge min \geq	215,9	228,6	241,3	254,0	279,4	304,8	330,2	355,6	381,0	406,4	431,8	457,2
Dübellänge max $<$	228,6	241,3	254,0	279,4	304,8	330,2	355,6	381,0	406,4	431,8	457,2	483,0

Verfüllscheibe und Mischerreduzierung zum Verfüllen des Ringspalts zwischen Anker und Anbauteil



Bolzenanker BZ plus

Produktbeschreibung
Dübelgrößen und Prägung

Anhang A3

Tabelle A1: Dübelabmessungen BZ plus

Dübelgröße		M8	M10	M12	M16	M20	M24	M27	
Konusbolzen	Gewinde	M8	M10	M12	M16	M20	M24	M27	
	$\varnothing d_k =$	7,9	9,8	12,0	15,7	19,7	24	28	
Dübellänge ¹⁾	Stahl, verzinkt	L	65 + t _{fix}	80 + t _{fix}	96,5+t _{fix}	118+t _{fix}	137+t _{fix}	161+t _{fix}	178+t _{fix}
	Nichtrostender Stahl A4, HCR	L	65 + t _{fix}	80 + t _{fix}	96,5+t _{fix}	118+t _{fix}	137+t _{fix}	168+t _{fix}	-
	reduzierte Verankerungstiefe	L _{hef,red}	54 + t _{fix}	60 + t _{fix}	76,5+t _{fix}	98+t _{fix}	-	-	-
Sechskantmutter	SW	13	17	19	24	30	36	41	

¹⁾ Bei zusätzlicher Verwendung der Verfüllscheibe 3b reduziert sich die nutzbare Klemmstärke um 5mm

Maße in mm

Tabelle A2: Material BZ plus

Nr.	Teil	BZ plus		BZ plus A4	BZ plus HCR
		Stahl, verzinkt		Nichtrostender Stahl A4	Hochkorrosions- beständiger Stahl (HCR)
		galvanisch verzinkt $\geq 5\mu\text{m}$	Diffusionsverzinkt $\geq 40\mu\text{m}$		
1	Konusbolzen	M8 bis M20: Kalttauch- oder Automatenstahl, galvanisch verzinkt, Konus mit Kunststoffüberzug	M8 bis M20: Kalttauch- oder Automatenstahl, diffusionsverzinkt, Konus mit Kunststoffüberzug	M8 bis M20: Nichtrostender Stahl (z.B. 1.4401, 1.4404, 1.4578, 1.4571) EN 10088:2014, Konus mit Kunststoffüberzug	M8 bis M20: Hochkorrosions- beständiger Stahl 1.4529 oder 1.4565, EN 10088:2014, Konus mit Kunststoffüberzug
	Gewindebolzen	M24 und M27: Stahl, galvanisch verzinkt	M24 und M27: Stahl, diffusionsverzinkt	M24: Nichtrostender Stahl (z.B. 1.4401, 1.4404) EN 10088:2014	M24: Hochkorrosions- beständiger Stahl 1.4529 oder 1.4565, EN 10088:2014
	Spreizkonus		M24 und M27: Stahl, galvanisch verzinkt		
2	Spreizhülse	M8 bis M20: Stahl (z.B. 1.4301 oder 1.4401) EN 10088:2014, M24 und M27: Stahl nach EN 10139:1997	M8 bis M20: Stahl (z.B. 1.4301 oder 1.4401) EN 10088:2014, M24 und M27: Stahl nach EN 10139:1997	Nichtrostender Stahl (z.B. 1.4401, 1.4404, 1.4571) EN 10088:2014	Nichtrostender Stahl (z.B. 1.4401, 1.4404, 1.4571) EN 10088:2014
3a	Unterlegscheibe	Stahl, galvanisch verzinkt	Stahl, verzinkt	Nichtrostender Stahl (z.B. 1.4401, 1.4571) EN 10088:2014	Hochkorrosions- beständiger Stahl 1.4529 oder 1.4565, EN 10088:2014
3b	Verfüllscheibe				
4	Sechskantmutter	Stahl, galvanisch verzinkt, beschichtet	Stahl, verzinkt	Nichtrostender Stahl (z.B. 1.4401, 1.4571) EN 10088:2014, beschichtet	Hochkorrosions- beständiger Stahl 1.4529 oder 1.4565, EN 10088:2014, beschichtet

Bolzenanker BZ plus

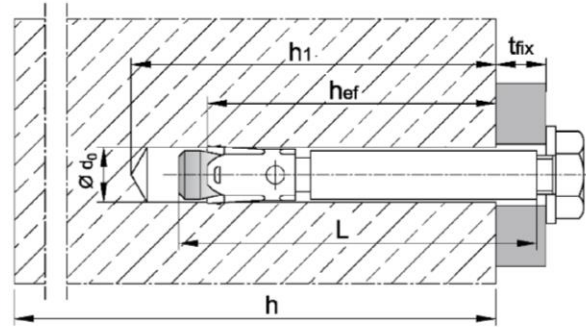
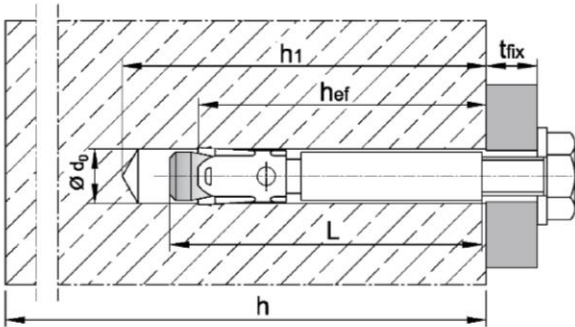
Produktbeschreibung
Dübelabmessungen und Material

Anhang A4

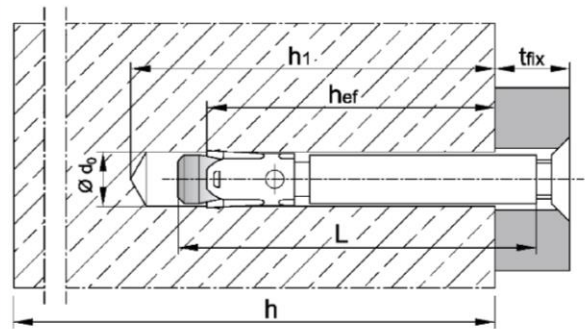
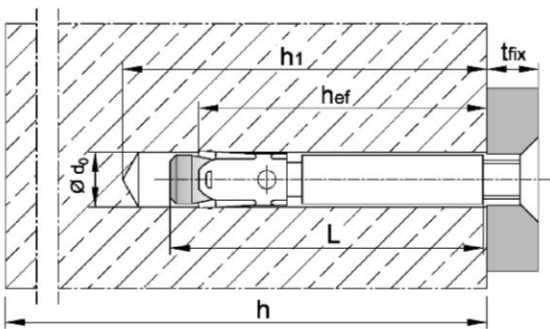
Einbauzustand Bolzenanker BZ-IG

Vorsteckmontage (V)	Durchsteckmontage (D)
Konusbolzen BZ-IG wird zuerst in das Bohrloch gesetzt. Das Anbauteil liegt an der Schraube oder der Gewindestange an.	Konusbolzen BZ-IG wird durch das Durchgangsloch im Anbauteil gesetzt. Das Anbauteil liegt am Konusbolzen BZ-IG an.

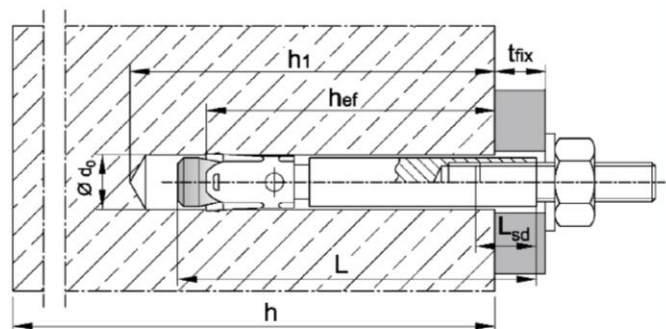
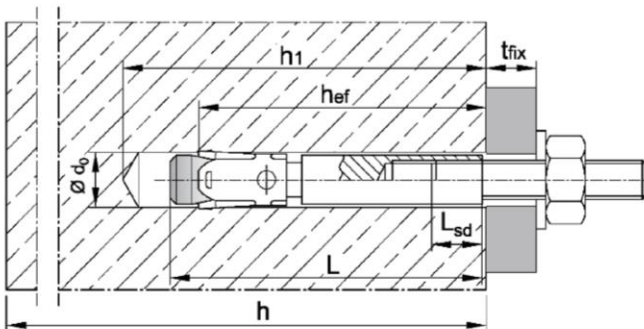
BZ-IG S bestehend aus BZ-IG und S-IG



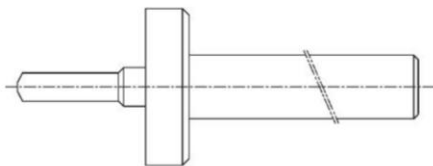
BZ-IG SK bestehend aus BZ-IG und SK-IG



BZ-IG B bestehend aus BZ-IG und MU-IG



Setzwerkzeug



BZ-IGS M8 V, BZ-IGS M10 V, BZ-IGS M12 V oder BZ-IGS M16 V




BZ-IGS M8 D, BZ-IGS M10 D, BZ-IGS M12 D oder BZ-IGS M16 D

Bolzenanker BZ-IG

Produktbeschreibung
Einbauzustand **BZ-IG**

Anhang A5

Prägung:  Werkzeichen
BZ Dübelkennung
M6 Gewindegröße
10 max. Anbauteildicke
(nur bei Durchsteckmontage)
Zusätzliche Kennung:
A4 nichtrostender Stahl
HCR hochkorrosionsbeständiger Stahl

z.B.:  BZ M6-10 A4

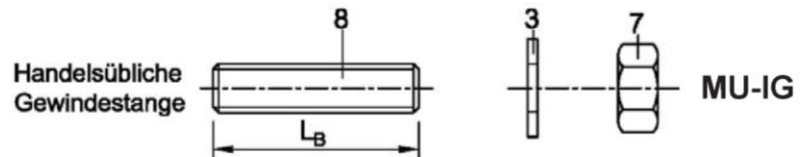
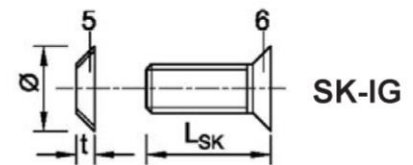
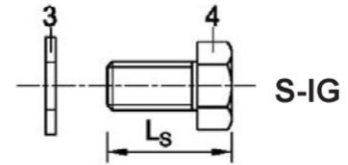
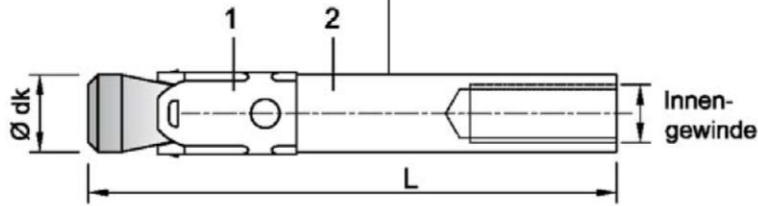


Tabelle A3: Dübelabmessungen BZ-IG

Nr.	Dübelgröße		M6	M8	M10	M12
1	Konusbolzen mit Innengewinde Vorsteckmontage Durchsteckmontage	$\varnothing d_k$	7,9	9,8	11,8	15,7
		L	50	62	70	86
		L	50 + t _{fix}	62 + t _{fix}	70 + t _{fix}	86 + t _{fix}
2	Sprezhülse		siehe Tabelle A4			
3	Unterlegscheibe		siehe Tabelle A4			
4	Sechskantschraube Vorsteckmontage Durchsteckmontage	Schlüsselweite	10	13	17	19
		L _s	t _{fix} + (13 bis 21)	t _{fix} + (17 bis 23)	t _{fix} + (21 bis 25)	t _{fix} + (24 bis 29)
		L _s	14 bis 20	18 bis 22	20 bis 22	25 bis 28
5	Senkscheibe	\varnothing Senkung	17,3	21,5	25,9	30,9
		t	3,9	5,0	5,7	6,7
6	Senkschraube Vorsteckmontage Durchsteckmontage	Antrieb	Torx T30	Torx T45 (Stahl, verzinkt) T40 (nichtrostender Stahl A4, HCR)	Innensechskant 6 mm	Innensechskant 8 mm
		L _{SK}	t _{fix} + (11 bis 19)	t _{fix} + (15 bis 21)	t _{fix} + (19 bis 23)	t _{fix} + (21 bis 27)
		L _{SK}	16 bis 20	20 bis 25	25	30
7	Sechskantmutter	Schlüsselweite	10	13	17	19
8	Handelsübliche Gewindestange ¹⁾	Typ V L _B ≥	t _{fix} + 21	t _{fix} + 28	t _{fix} + 34	t _{fix} + 41
		Typ D L _B ≥	21	28	34	41

¹⁾ Ausführung gemäß Spezifikation (Tabelle A4)

Maße in mm

Bolzenanker BZ-IG

Produktbeschreibung
Dübelkomponenten, Prägung und Abmessungen **BZ-IG**

Anhang A6

Tabelle A4: Material **BZ-IG**

Nr.	Teil	BZ-IG	BZ-IG A4	BZ-IG HCR
		Stahl, galvanisch verzinkt $\geq 5 \mu\text{m}$ nach EN ISO 4042:1999	Nichtrostender Stahl A4	Hochkorrosionsbeständiger Stahl HCR
1	Konusbolzen BZ-IG mit Innengewinde	Automatenstahl, Konus kunststoffbeschichtet	Nichtrostender Stahl (z. B. 1.4401, 1.4404, 1.4571, 1.4362) EN 10088:2014, Konus kunststoffbeschichtet	Hochkorrosionsbeständiger Stahl, 1.4529, 1.4565, EN 10088:2014, Konus kunststoffbeschichtet
2	Spreizhülse BZ-IG	Nichtrostender Stahl (z.B. 1.4301, 1.4401) EN 10088:2014	Nichtrostender Stahl (z. B. 1.4401, 1.4571) EN 10088:2014	Nichtrostender Stahl (z. B.: 1.4401, 1.4571) EN 10088:2014
3	Unterlegscheibe S-IG / MU-IG	Stahl, galvanisch verzinkt	Nichtrostender Stahl (z. B. 1.4401, 1.4571) EN 10088:2014	Hochkorrosionsbeständiger Stahl, 1.4529, 1.4565, EN 10088:2014
4	Sechskantschraube S-IG	Stahl, galvanisch verzinkt, beschichtet	Nichtrostender Stahl (z. B. 1.4401, 1.4571) EN 10088:2014, beschichtet	Hochkorrosionsbeständiger Stahl, 1.4529, 1.4565, EN 10088:2014, beschichtet
5	Senkscheibe SK-IG	Stahl, galvanisch verzinkt	Nichtrostender Stahl (z. B. 1.4401, 1.4404, 1.4571) EN 10088:2014, verzinkt, beschichtet	Hochkorrosionsbeständiger Stahl, 1.4529, 1.4565, EN 10088:2014, verzinkt, beschichtet
6	Senkschraube SK-IG	Stahl, galvanisch verzinkt, beschichtet	Nichtrostender Stahl (z. B. 1.4401, 1.4571) EN 10088:2014, beschichtet	Hochkorrosionsbeständiger Stahl, 1.4529, 1.4565, EN 10088:2014, beschichtet
7	Sechskantmutter MU-IG	Stahl, galvanisch verzinkt, beschichtet	Nichtrostender Stahl (z. B. 1.4401, 1.4571) EN 10088:2014, beschichtet	Hochkorrosionsbeständiger Stahl, 1.4529, 1.4565, EN 10088:2014, beschichtet
8	Handelsübliche Gewindestange	Festigkeitsklasse 8.8, EN ISO 898-1:2013 A ₅ > 8 % Duktilität	Nichtrostender Stahl (z. B. 1.4401, 1.4571) EN 10088:2014, Festigkeitsklasse 70, EN ISO 3506:2009	Hochkorrosionsbeständiger Stahl, 1.4529, 1.4565, EN 10088:2014, Festigkeitsklasse 70, EN ISO 3506:2009

Bolzenanker BZ-IG

Produktbeschreibung
Material **BZ-IG**

Anhang A7

Spezifizierung des Verwendungszwecks

Bolzenanker BZ plus							
Standardverankerungstiefe	M8	M10	M12	M16	M20	M24	M27
Stahl, galvanisch verzinkt				✓			
Stahl, diffusionsverzinkt				✓			
Nichtrostender Stahl A4 und hochkorrosionsbeständiger Stahl HCR			✓				-
Statische oder quasi-statische Einwirkung				✓			
Brandbeanspruchung				✓			
Seismische Einwirkung (C1 und C2) ¹⁾			✓			-	-
Reduzierte Verankerungstiefe ¹⁾	M8	M10	M12	M16			
Stahl, galvanisch verzinkt		✓					
Stahl, diffusionsverzinkt		✓					
Nichtrostender Stahl A4 und hochkorrosionsbeständiger Stahl HCR		✓					
Statische oder quasi-statische Einwirkung		✓					
Brandbeanspruchung		✓					
Seismische Einwirkung (C1 und C2)		-					

¹⁾ nur für kaltgeformte Dübel nach Anhang A3

Bolzenanker BZ-IG				
	M6	M8	M10	M12
Stahl, galvanisch verzinkt		✓		
Nichtrostender Stahl A4 und hochkorrosionsbeständiger Stahl HCR		✓		
Statische oder quasi-statische Einwirkung		✓		
Brandbeanspruchung		✓		
Seismische Einwirkung (C1 und C2)		-		

Verankerungsgrund:

- Verdichteter, bewehrter oder unbewehrter Normalbeton (ohne Fasern) nach EN 206:2013
- Festigkeitsklasse C20/25 bis C50/60 nach EN 206:2013
- Gerissener oder ungerissener Beton

Anwendungsbedingungen (Umweltbedingungen):

- Bauteile unter Bedingungen trockener Innenräume (Stahl verzinkt, nichtrostender Stahl oder hochkorrosionsbeständiger Stahl).
- Bauteile im Freien, einschließlich Industrielatmosphäre und Meeresnähe oder Bauteile in Feuchträumen, wenn keine besonders aggressiven Bedingungen vorliegen (nichtrostender Stahl oder hochkorrosionsbeständiger Stahl).
- Bauteile im Freien und in Feuchträumen, wenn besonders aggressive Bedingungen vorliegen (hochkorrosionsbeständiger Stahl)

Anmerkung: Aggressive Bedingungen sind z.B. ständiges, abwechselndes Eintauchen in Seewasser oder der Bereich der Spritzzone von Seewasser, chlorhaltige Atmosphäre in Schwimmbadhallen oder Atmosphäre mit extremer chemischer Verschmutzung (z.B. bei Rauchgas-Entschwefelungsanlagen oder Straßentunneln, in denen Enteisungsmittel verwendet werden).

Bolzenanker BZ plus und BZ-IG

Verwendungszweck
Spezifikationen

Anhang B1

Spezifizierung des Verwendungszwecks

Bemessung:

- Die Bemessung der Verankerungen erfolgt unter der Verantwortung eines auf dem Gebiet der Verankerungen und des Betonbaus erfahrenen Ingenieurs
- Unter Berücksichtigung der zu verankernden Lasten sind prüfbare Berechnungen und Konstruktionszeichnungen anzufertigen. Auf den Konstruktionszeichnungen ist die Lage des Dübels (z.B. Lage des Dübels zur Bewehrung oder zu den Auflagern usw.) anzugeben.
- Bemessung der Verankerungen unter statischer oder quasi-statischer Einwirkung, seismischer Einwirkung oder Brandbeanspruchung erfolgt nach FprEN 1992-4:2016 in Verbindung mit TR 055

Einbau:

- Einbau durch entsprechend geschultes Personal unter Aufsicht des Bauleiters
- Bohrloch erstellen mit Hammerbohrer oder Saugbohrer
- Einbau nur so, wie vom Hersteller geliefert, ohne Austausch der einzelnen Teile
- Optional kann beim BZ plus der Ringspalt zwischen Bolzen und Anbauteil zur Reduzierung des Lochspiels verfüllt werden. Dazu ist die Verfüllscheibe (3b) zusätzlich zur mitgelieferten Unterlegscheibe (3a) zu verwenden. Zur Verfüllung hochfesten Mörtel mit Druckfestigkeit $\geq 50\text{N/mm}^2$ verwenden (VMZ, VMU plus oder VMH)
- Bei Fehlbohrung: Anordnung eines neuen Bohrlochs im Abstand $> 2 \times$ Tiefe der Fehlbohrung oder in geringerem Abstand, wenn die Fehlbohrung mit hochfestem Mörtel verfüllt wird und wenn sie bei Quer- oder Schrägzuglast nicht in Richtung der aufgebrachten Last liegt

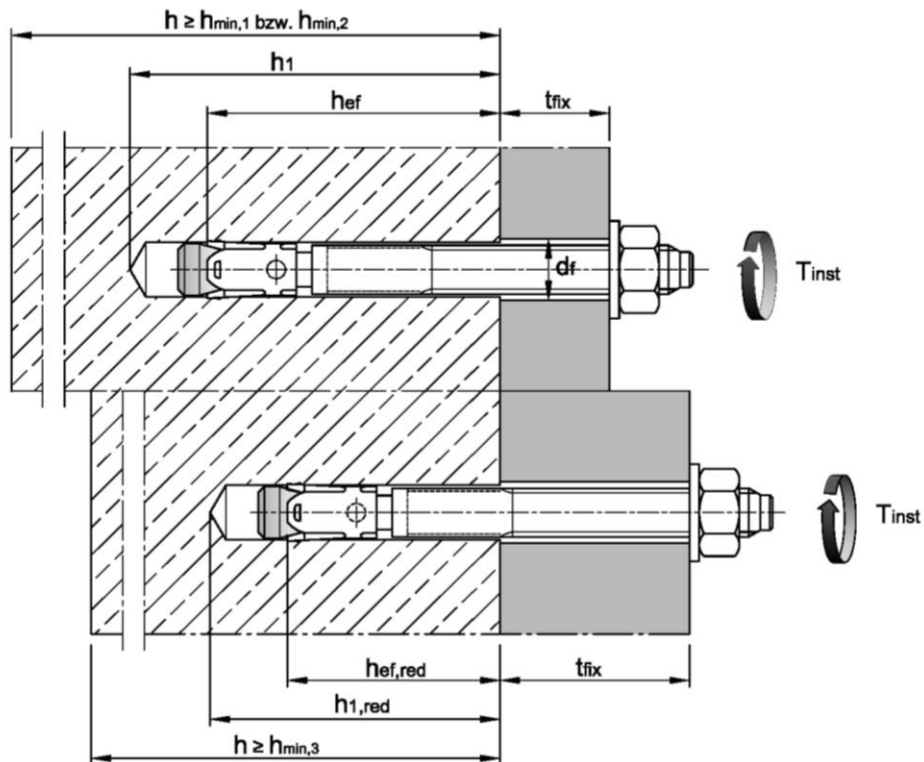
Bolzenanker BZ plus und BZ-IG

Verwendungszweck
Spezifikationen

Anhang B2

Tabelle B1: Montage- und Dübelkennwerte, BZ plus

Dübelgröße			M8	M10	M12	M16	M20	M24	M27	
Bohrerinnendurchmesser	d_0	[mm]	8	10	12	16	20	24	28	
Bohrerschneidendurchmesser	$d_{cut} \leq$	[mm]	8,45	10,45	12,5	16,5	20,55	24,55	28,55	
Montage- drehmoment	Stahl galvanisch verzinkt	T_{inst}	[Nm]	20	25	45	90	160	200	300
	Stahl diffusionsverzinkt	T_{inst}	[Nm]	16	22	40	90	160	260	300
	nichtrostender Stahl A4, HCR	T_{inst}	[Nm]	20	35	50	110	200	290	-
Durchgangsloch im anzuschließenden Bauteil	$d_f \leq$	[mm]	9	12	14	18	22	26	30	
Standardverankerungstiefe										
Bohrlochtiefe	Stahl verzinkt	$h_1 \geq$	[mm]	60	75	90	110	125	145	160
	nichtrostender Stahl A4, HCR	$h_1 \geq$	[mm]	60	75	90	110	125	155	-
Effektive Verankerungs- tiefe	Stahl verzinkt	h_{ef}	[mm]	46	60	70	85	100	115	125
	nichtrostender Stahl A4, HCR	h_{ef}	[mm]	46	60	70	85	100	125	-
Reduzierte Verankerungstiefe										
Bohrlochtiefe	$h_{1,red} \geq$	[mm]	49	55	70	90				
Reduzierte, effektive Verankerungstiefe	$h_{ef,red}$	[mm]	35	40	50	65	-	-	-	



Bolzenanker BZ plus

Verwendungszweck
Montagekennwerte

Anhang B3

Tabelle B2: Minimale Achs- und Randabstände, Standardverankerungstiefe, BZ plus

Dübelgröße			M8	M10	M12	M16	M20	M24	M27
Standardbauteildicke									
Stahl verzinkt									
Standardbauteildicke	$h_{min,1}$	[mm]	100	120	140	170	200	230	250
Gerissener Beton									
Minimaler Achsabstand	S_{min}	[mm]	40	45	60	60	95	100	125
	für $c \geq$	[mm]	70	70	100	100	150	180	300
Minimaler Randabstand	C_{min}	[mm]	40	45	60	60	95	100	180
	für $s \geq$	[mm]	80	90	140	180	200	220	540
Ungerissener Beton									
Minimaler Achsabstand	S_{min}	[mm]	40	45	60	65	90	100	125
	für $c \geq$	[mm]	80	70	120	120	180	180	300
Minimaler Randabstand	C_{min}	[mm]	50	50	75	80	130	100	180
	für $s \geq$	[mm]	100	100	150	150	240	220	540
Nichtrostender Stahl A4, HCR									
Standardbauteildicke	$h_{min,1}$	[mm]	100	120	140	160	200	250	-
Gerissener Beton									
Minimaler Achsabstand	S_{min}	[mm]	40	50	60	60	95	125	-
	für $c \geq$	[mm]	70	75	100	100	150	125	
Minimaler Randabstand	C_{min}	[mm]	40	55	60	60	95	125	
	für $s \geq$	[mm]	80	90	140	180	200	125	
Ungerissener Beton									
Minimaler Achsabstand	S_{min}	[mm]	40	50	60	65	90	125	-
	für $c \geq$	[mm]	80	75	120	120	180	125	
Minimaler Randabstand	C_{min}	[mm]	50	60	75	80	130	125	
	für $s \geq$	[mm]	100	120	150	150	240	125	
Mindestbauteildicke									
Stahl verzinkt, nichtrostender Stahl A4, HCR									
Mindestbauteildicke	$h_{min,2}$	[mm]	80	100	120	140	-	-	-
Gerissener Beton									
Minimaler Achsabstand	S_{min}	[mm]	40	45	60	70	-	-	-
	für $c \geq$	[mm]	70	90	100	160			
Minimaler Randabstand	C_{min}	[mm]	40	50	60	80			
	für $s \geq$	[mm]	80	115	140	180			
Ungerissener Beton									
Minimaler Achsabstand	S_{min}	[mm]	40	60	60	80	-	-	-
	für $c \geq$	[mm]	80	140	120	180			
Minimaler Randabstand	C_{min}	[mm]	50	90	75	90			
	für $s \geq$	[mm]	100	140	150	200			
Brandbeanspruchung von einer Seite									
Minimaler Achsabstand	$S_{min,fi}$	[mm]	Siehe Normaltemperatur						
Minimaler Randabstand	$C_{min,fi}$	[mm]	Siehe Normaltemperatur						
Brandbeanspruchung von mehr als einer Seite									
Minimaler Achsabstand	$S_{min,fi}$	[mm]	Siehe Normaltemperatur						
Minimaler Randabstand	$C_{min,fi}$	[mm]	≥ 300 mm						

Zwischenwerte dürfen interpoliert werden.

Bolzenanker BZ plus

Verwendungszweck
Minimale **Achs-** und **Randabstände** für **Standardverankerungstiefe**

Anhang B4

Tabelle B3: Minimale Achs- und Randabstände, reduzierte Verankerungstiefe, BZ plus

Dübelgröße			M8	M10	M12	M16
Mindestbauteildicke	$h_{min,3}$	[mm]	80	80	100	140
Gerissener Beton						
Minimaler Achsabstand	s_{min}	[mm]	50	50	50	65
	für $c \geq$	[mm]	60	100	160	170
Minimaler Randabstand	c_{min}	[mm]	40	65	65	100
	für $s \geq$	[mm]	185	180	250	250
Ungerissener Beton						
Minimaler Achsabstand	s_{min}	[mm]	50	50	50	65
	für $c \geq$	[mm]	60	100	160	170
Minimaler Randabstand	c_{min}	[mm]	40	65	100	170
	für $s \geq$	[mm]	185	180	185	65
Brandbeanspruchung von einer Seite						
Minimaler Achsabstand	$s_{min,fi}$	[mm]	Siehe Normaltemperatur			
Minimaler Randabstand	$c_{min,fi}$	[mm]	Siehe Normaltemperatur			
Brandbeanspruchung von mehr als einer Seite						
Minimaler Achsabstand	$s_{min,fi}$	[mm]	Siehe Normaltemperatur			
Minimaler Randabstand	$c_{min,fi}$	[mm]	≥ 300 mm			

Zwischenwerte dürfen interpoliert werden.

Bolzenanker BZ plus

Verwendungszweck
Minimale **Achs-** und **Randabstände** für **reduzierte Verankerungstiefe**

Anhang B5

Montageanweisung BZ plus

1		Bohrloch senkrecht zur Oberfläche des Verankerungsgrunds erstellen. Bei Verwendung eines Saugbohrers mit Schritt 3 fortfahren.
2		Bohrloch vom Grund her ausblasen oder aussaugen.
3		Position der Mutter kontrollieren.
4		Dübel soweit einschlagen, bis h_{ef} bzw. $h_{ef,red}$ erreicht ist. Diese Bedingung ist erfüllt, wenn die Dicke des Anbauteils nicht größer ist als die maximale Anbauteildicke laut Dübelprägung gemäß Anhang A3.
5		Montagedrehmoment T_{inst} mit kalibriertem Drehmomentschlüssel aufbringen.

Bolzenanker BZ plus

Verwendungszweck
Montageanweisung

Anhang B6

Montageanweisung BZ plus mit Ringspaltverfüllung

1		Bohrloch senkrecht zur Oberfläche des Verankerungsgrunds erstellen. Bei Verwendung eines Saugbohrers mit Schritt 3a fortfahren.
2		Bohrloch vom Grund her ausblasen oder aussaugen.
3a		Position der Mutter kontrollieren.
3b		Verfüllscheibe an Dübel montieren. Die Dicke der Verfüllscheibe muss bei t_{fix} berücksichtigt werden.
4		Dübel mit Verfüllscheibe soweit einschlagen, bis h_{ef} bzw. $h_{ef,red}$ erreicht ist. Diese Bedingung ist erfüllt, wenn die Dicke des Anbauteils um 5mm kleiner ist, als die maximale Anbauteildicke laut Dübelprägung gemäß Anhang A3.
5		Montagedrehmoment T_{inst} mit kalibriertem Drehmomentschlüssel aufbringen.
6		Ringspalt zwischen Bolzen und Anbauteil mit Mörtel verfüllen (Druckfestigkeit $\geq 50 \text{ N/mm}^2$ VMH, VMZ oder VMU plus). Beiliegende Mischerreduzierung verwenden. Verarbeitungshinweise des Mörtels beachten! Der Ringspalt ist komplett verfüllt, wenn aus dem Loch der Verfüllscheibe Mörtel austritt.

Bolzenanker BZ plus

Verwendungszweck
Montageanweisung für Verfüllscheibe

Anhang B7

Tabelle B4: Montage- und Dübelkennwerte BZ-IG

Dübelgröße			M6	M8	M10	M12
Effektive Verankerungstiefe	h_{ef}	[mm]	45	58	65	80
Bohrernennendurchmesser	d_0	[mm]	8	10	12	16
Bohrerschneidendurchmesser	$d_{cut} \leq$	[mm]	8,45	10,45	12,5	16,5
Bohrlochtiefe	$h_1 \geq$	[mm]	60	75	90	105
Einschraubtiefe der Gewindestange	$L_{sd}^{2)} \geq$	[mm]	9	12	15	18
Drehmoment beim Verankern, Stahl verzinkt	T_{inst}	S [Nm]	10	30	30	55
		SK [Nm]	10	25	40	50
		B [Nm]	8	25	30	45
Drehmoment beim Verankern, nichtrostender Stahl A4, HCR	T_{inst}	S [Nm]	15	40	50	100
		SK [Nm]	12	25	45	60
		B [Nm]	8	25	40	80
Vorsteckmontage						
Durchgangsloch im Anbauteil	$d_f \leq$	[mm]	7	9	12	14
Minimale Anbauteildicke	$t_{fix} \geq$	S [mm]	1	1	1	1
		SK [mm]	5	7	8	9
		B [mm]	1	1	1	1
Durchsteckmontage						
Durchgangsloch im Anbauteil	$d_f \leq$	[mm]	9	12	14	18
Minimale Anbauteildicke ¹⁾	$t_{fix} \geq$	S [mm]	5	7	8	9
		SK [mm]	9	12	14	16
		B [mm]	5	7	8	9

¹⁾ Die Anbauteildicke kann bis zu dem Wert für Vorsteckmontage reduziert werden, wenn die Querlast mit Hebelarm bemessen wird.

²⁾ siehe Anhang A5

Tabelle B5: Minimale Achs- und Randabstände BZ-IG

Dübelgröße			M6	M8	M10	M12
Mindestbauteildicke	h_{min}	[mm]	100	120	130	160
Gerissener Beton						
Minimaler Achsabstand	s_{min}	[mm]	50	60	70	80
	für $c \geq$	[mm]	60	80	100	120
Minimaler Randabstand	c_{min}	[mm]	50	60	70	80
	für $s \geq$	[mm]	75	100	100	120
Ungerissener Beton						
Minimaler Achsabstand	s_{min}	[mm]	50	60	65	80
	für $c \geq$	[mm]	80	100	120	160
Minimaler Randabstand	c_{min}	[mm]	50	60	70	100
	für $s \geq$	[mm]	115	155	170	210
Brandbeanspruchung von einer Seite						
Minimaler Achsabstand	$s_{min,fi}$	[mm]	Siehe Normaltemperatur			
Minimaler Randabstand	$c_{min,fi}$	[mm]	Siehe Normaltemperatur			
Brandbeanspruchung von mehr als einer Seite						
Minimaler Achsabstand	$s_{min,fi}$	[mm]	Siehe Normaltemperatur			
Minimaler Randabstand	$c_{min,fi}$	[mm]	≥ 300 mm			

Zwischenwerte dürfen interpoliert werden.

Bolzenanker BZ-IG

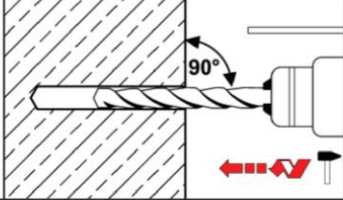
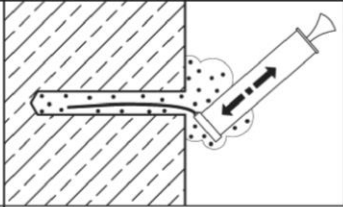
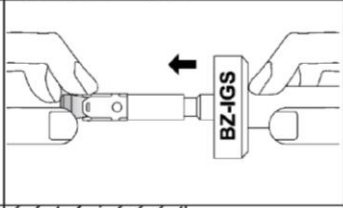
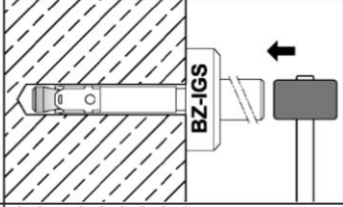
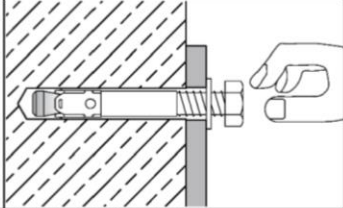
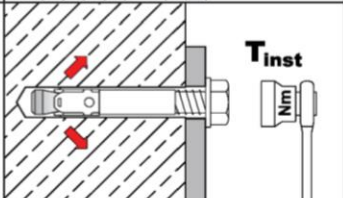
Verwendungszweck

Montage- und Dübelkennwerte, minimale Achs- und Randabstände **BZ-IG**

Anhang B8

Montageanweisung **BZ-IG**

Vorsteckmontage

1		Bohrloch senkrecht zur Oberfläche des Verankerungsgrunds erstellen. Bei Verwendung eines Saugbohrers mit Schritt 3 fortfahren.
2		Bohrloch vom Grund her ausblasen oder aussaugen.
3		Setzwerkzeug für Vorsteckmontage in Dübel hineinstecken.
4		Dübel mit Hilfe des Setzwerkzeugs einschlagen.
5		Schraube eindrehen.
6		Montagedrehmoment T_{inst} mit kalibriertem Drehmomentschlüssel aufbringen.

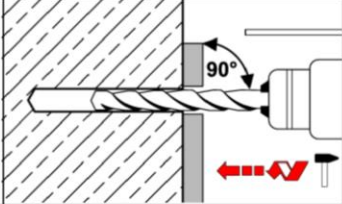
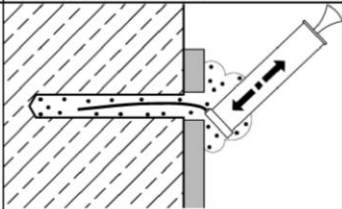
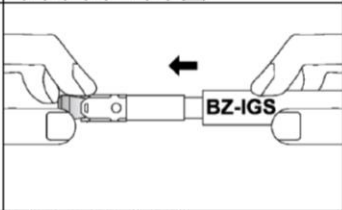
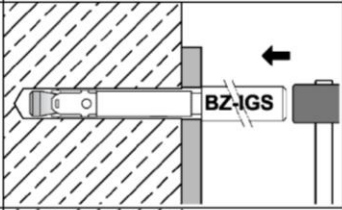
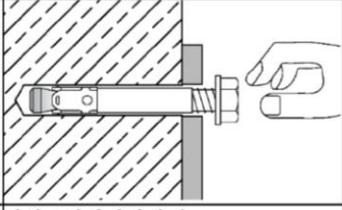
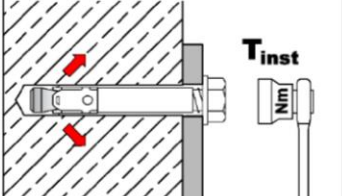
Bolzenanker BZ-IG

Verwendungszweck
Montageanweisung für Vorsteckmontage **BZ-IG**

Anhang B9

Montageanweisung BZ-IG

Durchsteckmontage

1		Bohrloch senkrecht zur Oberfläche des Verankerungsgrunds erstellen. Bei Verwendung eines Saugbohrers mit Schritt 3 fortfahren.
2		Bohrloch vom Grund her ausblasen oder aussaugen.
3		Setzwerkzeug für Durchsteckmontage in Dübel hineinstecken.
4		Dübel mit Hilfe des Setzwerkzeugs einschlagen.
5		Schraube eindrehen.
6		Montagedrehmoment T_{inst} mit kalibriertem Drehmomentschlüssel aufbringen.

Bolzenanker BZ-IG

Verwendungszweck
Montageanweisung für Durchsteckmontage **BZ-IG**

Anhang B10

Tabelle C1: Charakteristische Werte bei Zugbeanspruchung, BZ plus verzinkt, gerissener Beton, statische oder quasi-statische Belastung

Dübelgröße			M8	M10	M12	M16	M20	M24	M27
Montagebeiwert	γ_{inst}	[-]	1,0						
Stahlversagen									
Charakteristischer Widerstand	$N_{Rk,s}$	[kN]	16	27	40	60	86	126	196
Teilsicherheitsbeiwert	γ_{Ms}	[-]	1,53		1,5		1,6	1,5	
Herausziehen									
Standardverankerungstiefe									
Charakteristischer Widerstand in gerissenem Beton C20/25	$N_{Rk,p}$	[kN]	5	9	16	25	1)	1)	1)
Reduzierte Verankerungstiefe									
Charakteristischer Widerstand in gerissenem Beton C20/25	$N_{Rk,p}$	[kN]	5	7,5	1)	1)	-	-	-
Erhöhungsfaktor für $N_{Rk,p}$	ψ_C	[-]	$\left(\frac{f_{ck}}{20}\right)^{0,5}$						
Betonausbruch									
Effektive Verankerungstiefe	h_{ef}	[mm]	46	60	70	85	100	115	125
Reduzierte Verankerungstiefe	$h_{ef,red}$	[mm]	35 ²⁾	40	50	65	-	-	-
Faktor für gerissenen Beton	$k_1 = k_{cr,N}$	[-]	7,7						

¹⁾ Herausziehen ist nicht maßgebend

²⁾ Die Verwendung ist auf die Verankerung statisch unbestimmter Systeme beschränkt

Bolzenanker BZ plus

Leistung

Charakteristische Werte bei **Zugbeanspruchung**, BZ plus **verzinkt**, **gerissener Beton**, statische oder quasi-statische Belastung

Anhang C1

Tabelle C2: Charakteristische Werte bei **Zugbeanspruchung**, BZ plus **A4 / HCR**, **gerissener Beton**, statische oder quasi-statische Belastung

Dübelgröße			M8	M10	M12	M16	M20	M24
Montagebeiwert	γ_{inst}	[-]	1,0					
Stahlversagen								
Charakteristischer Widerstand	$N_{Rk,s}$	[kN]	16	27	40	64	108	110
Teilsicherheitsbeiwert	γ_{Ms}	[-]	1,5				1,68	1,5
Herausziehen								
Standardverankerungstiefe								
Charakteristischer Widerstand in gerissenem Beton C20/25	$N_{Rk,p}$	[kN]	5	9	16	25	1) ¹⁾	40
Reduzierte Verankerungstiefe								
Charakteristische Tragfähigkeit in gerissenem Beton C20/25	$N_{Rk,p}$	[kN]	5	7,5	1) ¹⁾	1) ¹⁾	-	-
Erhöhungsfaktor für $N_{Rk,p}$	ψ_c	[-]	$\left(\frac{f_{ck}}{20}\right)^{0,5}$					
Betonausbruch								
Effektive Verankerungstiefe	h_{ef}	[mm]	46	60	70	85	100	125
Reduzierte Verankerungstiefe	$h_{ef,red}$	[mm]	35 ²⁾	40	50	65	-	-
Faktor für gerissenes Beton	$k_1 = k_{cr,N}$	[-]	7,7					

¹⁾ Herausziehen ist nicht maßgebend

²⁾ Die Verwendung ist auf die Verankerung statisch unbestimmter Systeme beschränkt

Bolzenanker BZ plus

Leistung

Charakteristische Werte bei **Zugbeanspruchung**, BZ plus **A4 / HCR**, **gerissener Beton**, statische oder quasi-statische Belastung

Anhang C2

Tabelle C3: Charakteristische Werte bei Zugbeanspruchung, BZ plus verzinkt, ungerissener Beton, statische oder quasi-statische Belastung

Dübelgröße		M8	M10	M12	M16	M20	M24	M27
Montagebeiwert	γ_{inst} [-]	1,0						
Stahlversagen								
Charakteristischer Widerstand	$N_{Rk,s}$ [kN]	16	27	40	60	86	126	196
Teilsicherheitsbeiwert	γ_{Ms} [-]	1,53		1,5		1,6	1,5	
Herausziehen								
Standardverankerungstiefe								
Charakteristischer Widerstand im ungerissenen Beton C20/25	$N_{Rk,p}$ [kN]	12	16	25	35	1)	1)	1)
Reduzierte Verankerungstiefe								
Charakteristischer Widerstand im ungerissenen Beton C20/25	$N_{Rk,p}$ [kN]	7,5	9	1)	1)	-	-	-
Spalten								
Standardverankerungstiefe								
<u>Spalten bei Standardbauteildicke</u> (Es darf der höhere Widerstand aus Fall 1 und Fall 2 angesetzt werden; $C_{cr,sp}$ darf für Bauteildicken $h_{min,2} < h < h_{min,1}$ (Fall 2) linear interpoliert werden ($\psi_{h,sp} = 1,0$))								
Standardbauteildicke	$h_{min,1} \geq$ [mm]	100	120	140	170	200	230	250
Fall 1								
Charakteristische Tragfähigkeit im ungerissenen Beton C20/25	$N^0_{Rk,sp}$ [kN]	9	12	20	30	40	62,3	50
Randabstand	$C_{cr,sp}$ [mm]	1,5 h_{ef}						
Fall 2								
Charakteristische Tragfähigkeit im ungerissenen Beton C20/25	$N^0_{Rk,sp}$ [kN]	12	16	25	35	50,5	62,3	70,6
Randabstand	$C_{cr,sp}$ [mm]	2 h_{ef}			2,2 h_{ef}		1,5 h_{ef}	2,5 h_{ef}
Spalten bei Mindestbauteildicke								
Mindestbauteildicke	$h_{min,2} \geq$ [mm]	80	100	120	140			
Charakteristische Tragfähigkeit im ungerissenen Beton C20/25	$N^0_{Rk,sp}$ [kN]	12	16	25	35	-	-	-
Randabstand	$C_{cr,sp}$ [mm]	2,5 h_{ef}						
Reduzierte Verankerungstiefe								
Mindestbauteildicke	$h_{min,3} \geq$ [mm]	80	80	100	140			
Charakteristische Tragfähigkeit im ungerissenen Beton C20/25	$N^0_{Rk,sp}$ [kN]	7,5	9	17,9	26,5	-	-	-
Randabstand	$C_{cr,sp}$ [mm]	100	100	125	150			
Erhöhungsfaktor für $N_{Rk,p}$ und $N^0_{Rk,sp}$	ψ_c [-]	$\left(\frac{f_{ck}}{20}\right)^{0,5}$						
Betonausbruch								
Effektive Verankerungstiefe	h_{ef} [mm]	46	60	70	85	100	115	125
Reduzierte Verankerungstiefe	$h_{ef,red}$ [mm]	35 ²⁾	40	50	65	-	-	-
Faktor für ungerissenen Beton	$k_1 = k_{ucr,N}$ [-]	11,0						

¹⁾ Herausziehen ist nicht maßgebend

²⁾ Die Verwendung ist auf die Verankerung statisch unbestimmter Systeme beschränkt

Bolzenanker BZ plus

Leistung

Charakteristische Werte bei **Zugbeanspruchung, BZ plus verzinkt, ungerissener Beton**, statische oder quasi-statische Belastung

Anhang C3

Tabelle C4: Charakteristische Werte bei Zugbeanspruchung, BZ plus A4 / HCR, ungerissener Beton, statische oder quasi-statische Belastung

Dübelgröße		M8	M10	M12	M16	M20	M24
Montagebeiwert	γ_{inst} [-]	1,0					
Stahlversagen							
Charakteristischer Widerstand	$N_{Rk,s}$ [kN]	16	27	40	64	108	110
Teilsicherheitsbeiwert	γ_{Ms} [-]	1,5				1,68	1,5
Herausziehen							
Standardverankerungstiefe							
Charakteristischer Widerstand im ungerissenen Beton C20/25	$N_{Rk,p}$ [kN]	12	16	25	35	1)	1)
Reduzierte Verankerungstiefe							
Charakteristischer Widerstand im ungerissenen Beton C20/25	$N_{Rk,p}$ [kN]	7,5	9	1)	1)	-	-
Spalten							
Standardverankerungstiefe							
Spalten bei Standardbauteildicke (Es darf der höhere Widerstand aus Fall 1 und Fall 2 angesetzt werden; $C_{cr,sp}$ darf für Bauteildicken $h_{min,2} < h < h_{min,1}$ (Fall 2) linear interpoliert werden ($\psi_{h,sp} = 1,0$))							
Standardbauteildicke	$h_{min,1} \geq$ [mm]	100	120	140	160	200	250
Fall 1							
Charakteristischer Widerstand im ungerissenen Beton C20/25	$N^0_{Rk,sp}$ [kN]	9	12	20	30	40	-
Randabstand	$C_{cr,sp}$ [mm]	1,5 h_{ef}					
Fall 2							
Charakteristischer Widerstand im ungerissenen Beton C20/25	$N^0_{Rk,sp}$ [kN]	12	16	25	35	50,5	70,6
Randabstand	$C_{cr,sp}$ [mm]	115	125	140	200	220	250
Spalten bei Mindestbauteildicke							
Mindestbauteildicke	$h_{min,2} \geq$ [mm]	80	100	120	140	-	-
Charakteristischer Widerstand im ungerissenen Beton C20/25	$N^0_{Rk,sp}$ [kN]	12	16	25	35		
Randabstand	$C_{cr,sp}$ [mm]	2,5 h_{ef}					
Reduzierte Verankerungstiefe							
Mindestbauteildicke	$h_{min,3} \geq$ [mm]	80	80	100	140	-	-
Charakteristischer Widerstand im ungerissenen Beton C20/25	$N^0_{Rk,sp}$ [kN]	7,5	9	17,9	26,5		
Randabstand	$C_{cr,sp}$ [mm]	100	100	125	150		
Erhöhungsfaktor für $N_{Rk,p}$ und $N^0_{Rk,sp}$	ψ_c [-]	$\left(\frac{f_{ck}}{20}\right)^{0,5}$					
Betonausbruch							
Effektive Verankerungstiefe	h_{ef} [mm]	46	60	70	85	100	125
Reduzierte Verankerungstiefe	$h_{ef,red}$ [mm]	35 ²⁾	40	50	65	-	-
Faktor für ungerissenen Beton	$k_1 = k_{ucr,N}$ [-]	11,0					

¹⁾ Herausziehen ist nicht maßgebend

²⁾ Die Verwendung ist auf die Verankerung statisch unbestimmter Systeme beschränkt

Bolzenanker BZ plus

Leistung

Charakteristische Werte bei **Zugbeanspruchung, BZ plus A4 / HCR, ungerissener Beton**, statische oder quasi-statische Belastung

Anhang C4

Tabelle C5: Charakteristische Werte bei **Querbeanspruchung**, BZ plus,
gerissener und ungerissener Beton, statische oder quasi-statische Belastung

Dübelgröße			M8	M10	M12	M16	M20	M24	M27	
Montagebeiwert	γ_{inst}	[-]	1,0							
Stahlversagen ohne Hebelarm, Stahl verzinkt										
Charakteristischer Widerstand	$V^0_{Rk,s}$	[kN]	12,2	20,1	30	55	69	114	169,4	
Duktilitätsfaktor	k_7	[-]	1,0							
Teilsicherheitsbeiwert	γ_{Ms}	[-]	1,25				1,33	1,25	1,25	
Stahlversagen ohne Hebelarm, nichtrostender Stahl A4, HCR										
Charakteristischer Widerstand	$V^0_{Rk,s}$	[kN]	13	20	30	55	86	123,6	-	
Duktilitätsfaktor	k_7	[-]	1,0							
Teilsicherheitsbeiwert	γ_{Ms}	[-]	1,25				1,4	1,25		
Stahlversagen mit Hebelarm, Stahl verzinkt										
Charakteristischer Biege­widerstand	$M^0_{Rk,s}$	[Nm]	23	47	82	216	363	898	1331,5	
Teilsicherheitsbeiwert	γ_{Ms}	[-]	1,25				1,33	1,25	1,25	
Stahlversagen mit Hebelarm, nichtrostender Stahl A4, HCR										
Charakteristischer Biege­widerstand	$M^0_{Rk,s}$	[Nm]	26	52	92	200	454	785,4	-	
Teilsicherheitsbeiwert	γ_{Ms}	[-]	1,25				1,4	1,25		
Betonausbruch auf der lastabgewandten Seite										
Pry-out Faktor	k_8	[-]	2,4				2,8			
Betonkantenbruch										
Wirksame Dübellänge bei Querlast mit h_{ef}	Stahl verzinkt	l_f	[mm]	46	60	70	85	100	115	125
	nichtrostender Stahl A4, HCR	l_f	[mm]	46	60	70	85	100	125	-
Wirksame Dübellänge bei Querlast mit $h_{ef,red}$	Stahl verzinkt	$l_{f,red}$	[mm]	35 ¹⁾	40	50	65	-	-	-
	nichtrostender Stahl A4, HCR	$l_{f,red}$	[mm]	35 ¹⁾	40	50	65			
Wirksamer Außendurchmesser	d_{nom}	[mm]	8	10	12	16	20	24	27	

¹⁾ Die Verwendung ist auf die Verankerung statisch unbestimmter Systeme beschränkt

Bolzenanker BZ plus

Leistung

Charakteristische Werte bei **Querbeanspruchung**, BZ plus,
gerissener und ungerissener Beton, statische oder quasi-statische Belastung

Anhang C5

Tabelle C6: Charakteristische Werte bei seismischer Beanspruchung, BZ plus, Standardverankerungstiefe, Kategorie C1 und C2

Dübelgröße			M8	M10	M12	M16	M20	
Zugbeanspruchung								
Montagebeiwert	γ_{inst}	[-]	1,0					
Stahlversagen, Stahl verzinkt								
Charakteristischer Widerstand, C1	$N_{Rk,s,eq,C1}$	[kN]	16	27	40	60	86	
Charakteristischer Widerstand, C2	$N_{Rk,s,eq,C2}$	[kN]	16	27	40	60	86	
Teilsicherheitsbeiwert	γ_{Ms}	[-]	1,53		1,5		1,6	
Stahlversagen, nichtrostender Stahl A4, HCR								
Charakteristischer Widerstand, C1	$N_{Rk,s,eq,C1}$	[kN]	16	27	40	64	108	
Charakteristischer Widerstand, C2	$N_{Rk,s,eq,C2}$	[kN]	16	27	40	64	108	
Teilsicherheitsbeiwert	γ_{Ms}	[-]	1,5				1,68	
Herausziehen (Stahl verzinkt, nichtrostender Stahl A4 und HCR)								
Charakteristischer Widerstand, C1	$N_{Rk,p,eq,C1}$	[kN]	5	9	16	25	36	
Charakteristischer Widerstand, C2	$N_{Rk,p,eq,C2}$	[kN]	2,3	3,6	10,2	13,8	24,4	
Querbeanspruchung								
Stahlversagen ohne Hebelarm, Stahl verzinkt								
Charakteristischer Widerstand, C1	$V_{Rk,s,eq,C1}$	[kN]	9,3	20	27	44	69	
Charakteristischer Widerstand, C2	$V_{Rk,s,eq,C2}$	[kN]	6,7	14	16,2	35,7	55,2	
Teilsicherheitsbeiwert	γ_{Ms}	[-]	1,25				1,33	
Stahlversagen ohne Hebelarm, nichtrostender Stahl A4, HCR								
Charakteristischer Widerstand, C1	$V_{Rk,s,eq,C1}$	[kN]	9,3	20	27	44	69	
Charakteristischer Widerstand, C2	$V_{Rk,s,eq,C2}$	[kN]	6,7	14	16,2	35,7	55,2	
Teilsicherheitsbeiwert	γ_{Ms}	[-]	1,25				1,4	
Faktor für Ringspalt	ohne Ringspaltverfüllung	α_{gap}	[-]					0,5
	mit Ringspaltverfüllung	α_{gap}	[-]					1,0

Bolzenanker BZ plus

Leistung
Charakteristische Werte bei **seismischer Beanspruchung**, BZ plus,
Standardverankerungstiefe, Kategorie **C1** und **C2**

Anhang C6

Tabelle C7: Charakteristische Werte bei **Zug- und Querbeanspruchung** unter **Brandeinwirkung**, BZ plus, **Standardverankerungstiefe**, gerissener und ungerissener Beton C20/25 bis C50/60

Dübelgröße		M8	M10	M12	M16	M20	M24	M27		
Zugbeanspruchung										
Stahlversagen										
Stahl, verzinkt										
Charakteristischer Widerstand	R30	$N_{Rk,s,fi}$	[kN]	1,5	2,6	4,1	7,7	9,4	13,6	17,6
	R60			1,1	1,9	3,0	5,6	8,2	11,8	15,3
	R90			0,8	1,4	2,4	4,4	6,9	10,0	13,0
	R120			0,7	1,2	2,2	4,0	6,3	9,1	11,8
Nichtrostender Stahl A4, HCR										
Charakteristischer Widerstand	R30	$N_{Rk,s,fi}$	[kN]	3,8	6,9	12,7	23,7	33,5	48,2	-
	R60			2,9	5,3	9,4	17,6	25,0	35,9	
	R90			2,0	3,6	6,1	11,5	16,4	23,6	
	R120			1,6	2,8	4,5	8,4	12,1	17,4	
Querbeanspruchung										
Stahlversagen ohne Hebelarm										
Stahl, verzinkt										
Charakteristischer Widerstand	R30	$V_{Rk,s,fi}$	[kN]	1,6	2,6	4,1	7,7	11	16	20,6
	R60			1,5	2,5	3,6	6,8	11	15	19,8
	R90			1,2	2,1	3,5	6,5	10	15	19,0
	R120			1,0	2,0	3,4	6,4	10	14	18,6
Nichtrostender Stahl A4, HCR										
Charakteristischer Widerstand	R30	$V_{Rk,s,fi}$	[kN]	3,8	6,9	12,7	23,7	33,5	48,2	-
	R60			2,9	5,3	9,4	17,6	25,0	35,9	
	R90			2,0	3,6	6,1	11,5	16,4	23,6	
	R120			1,6	2,8	4,5	8,4	12,1	17,4	
Stahlversagen mit Hebelarm										
Stahl, verzinkt										
Charakteristischer Widerstand	R30	$M^0_{Rk,s,fi}$	[Nm]	1,7	3,3	6,4	16,3	29	50	75
	R60			1,6	3,2	5,6	14	28	48	72
	R90			1,2	2,7	5,4	14	27	47	69
	R120			1,1	2,5	5,3	13	26	46	68
Nichtrostender Stahl A4, HCR										
Charakteristischer Widerstand	R30	$M^0_{Rk,s,fi}$	[Nm]	3,8	9,0	19,7	50,1	88,8	153,5	-
	R60			2,9	6,8	14,6	37,2	66,1	114,3	
	R90			2,1	4,7	9,5	24,2	43,4	75,1	
	R120			1,6	3,6	7,0	17,8	32,1	55,5	

Wenn Herausziehen nicht maßgebend ist, muss in Gleichung (D.4) und (D.5) $F_{prEN1992}$, $N_{Rk,p}$ durch $N^0_{Rk,c}$ ersetzt werden.

Bolzenanker BZ plus

Leistung

Charakteristische Werte bei **Zug- und Querbeanspruchung** unter **Brandeinwirkung**, BZ plus, **Standardverankerungstiefe**, gerissener und ungerissener Beton C20/25 bis C50/60

Anhang C7

Tabelle C8: Charakteristische Werte bei Zug- und Querbeanspruchung unter Brandeinwirkung, BZ plus, reduzierte Verankerungstiefe, gerissener und ungerissener Beton C20/25 bis C50/60

Dübelgröße				M8	M10	M12	M16
Zugbeanspruchung							
Stahlversagen							
Stahl, verzinkt							
Charakteristischer Widerstand	R30	$N_{Rk,s,fi}$	[kN]	1,5	2,6	4,1	7,7
	R60			1,1	1,9	3,0	5,6
	R90			0,8	1,3	1,9	3,5
	R120			0,6	1,0	1,3	2,5
Nichtrostender Stahl A4, HCR							
Charakteristischer Widerstand	R30	$N_{Rk,s,fi}$	[kN]	3,2	6,9	12,7	23,7
	R60			2,5	5,3	9,4	17,6
	R90			1,9	3,6	6,1	11,5
	R120			1,6	2,8	4,5	8,4
Querbeanspruchung							
Stahlversagen ohne Hebelarm							
Stahl, verzinkt							
Charakteristischer Widerstand	R30	$V_{Rk,s,fi}$	[kN]	1,5	2,6	4,1	7,7
	R60			1,1	1,9	3,0	5,6
	R90			0,8	1,3	1,9	3,5
	R120			0,6	1,0	1,3	2,5
Nichtrostender Stahl A4, HCR							
Charakteristischer Widerstand	R30	$V_{Rk,s,fi}$	[kN]	3,2	6,9	12,7	23,7
	R60			2,5	5,3	9,4	17,6
	R90			1,9	3,6	6,1	11,5
	R120			1,6	2,8	4,5	8,4
Stahlversagen mit Hebelarm							
Stahl, verzinkt							
Charakteristischer Widerstand	R30	$M^0_{Rk,s,fi}$	[Nm]	1,5	3,3	6,4	16,3
	R60			1,2	2,5	4,7	11,9
	R90			0,8	1,7	3,0	7,5
	R120			0,6	1,2	2,1	5,3
Nichtrostender Stahl A4, HCR							
Charakteristischer Widerstand	R30	$M^0_{Rk,s,fi}$	[Nm]	3,2	8,9	19,7	50,1
	R60			2,6	6,8	14,6	37,2
	R90			2,0	4,7	9,5	24,2
	R120			1,6	3,6	7,0	17,8

Wenn Herausziehen nicht maßgebend ist, muss in Gleichung (D.4) und (D.5) $F_{prEN1992}$, $N_{Rk,p}$ durch $N^0_{Rk,c}$ ersetzt werden

Bolzenanker BZ plus

Leistung

Charakteristische Werte bei **Zug- und Querbeanspruchung** unter **Brandeinwirkung**, BZ plus, **reduzierte Verankerungstiefe**, gerissener und ungerissener Beton C20/25 bis C50/60

Anhang C8

Tabelle C9: Verschiebung unter Zuglast, BZ plus

Dübelgröße			M8	M10	M12	M16	M20	M24	M27
Standardverankerungstiefe									
Stahl verzinkt									
Zuglast im gerissenen Beton	N	[kN]	2,4	4,3	7,6	11,9	17,1	21,1	24
Verschiebung	δ_{N0}	[mm]	0,6	1,0	0,4	1,0	0,9	0,7	0,9
	$\delta_{N\infty}$	[mm]	1,4	1,2	1,4	1,3	1,0	1,2	1,4
Zuglast im ungerissenen Beton	N	[kN]	5,7	7,6	11,9	16,7	23,8	29,6	34
Verschiebung	δ_{N0}	[mm]	0,4	0,5	0,7	0,3	0,4	0,5	0,3
	$\delta_{N\infty}$	[mm]	0,8		1,4	0,8			1,4
Verschiebung unter seismischer Einwirkung C2									
Verschiebung für DLS	$\delta_{N,eq(DLS)}$	[mm]	2,3	4,1	4,9	3,6	5,1	-	-
Verschiebung für ULS	$\delta_{N,eq(ULS)}$	[mm]	8,2	13,8	15,7	9,5	15,2	-	-
Nichtrostender Stahl A4, HCR									
Zuglast im gerissenen Beton	N	[kN]	2,4	4,3	7,6	11,9	17,1	19,0	-
Verschiebung	δ_{N0}	[mm]	0,7	1,8	0,4	0,7	0,9	0,5	
	$\delta_{N\infty}$	[mm]	1,2	1,4	1,4	1,4	1,0	1,8	
Zuglast im ungerissenen Beton	N	[kN]	5,8	7,6	11,9	16,7	23,8	33,5	-
Verschiebung	δ_{N0}	[mm]	0,6	0,5	0,7	0,2	0,4	0,5	
	$\delta_{N\infty}$	[mm]	1,2	1,0	1,4	0,4	0,8	1,1	
Verschiebung unter seismischer Einwirkung C2									
Verschiebung für DLS	$\delta_{N,eq(DLS)}$	[mm]	2,3	4,1	4,9	3,6	5,1	-	-
Verschiebung für ULS	$\delta_{N,eq(ULS)}$	[mm]	8,2	13,8	15,7	9,5	15,2	-	-
Reduzierte Verankerungstiefe									
Stahl verzinkt, nichtrostender Stahl A4, HCR									
Zuglast im gerissenen Beton	N	[kN]	2,4	3,6	6,1	9,0	-	-	-
Verschiebung	δ_{N0}	[mm]	0,8	0,7	0,5	1,0			
	$\delta_{N\infty}$	[mm]	1,2	1,0	0,8	1,1			
Zuglast im ungerissenen Beton	N	[kN]	3,7	4,3	8,5	12,6	-	-	-
Verschiebung	δ_{N0}	[mm]	0,1	0,2	0,2	0,2			
	$\delta_{N\infty}$	[mm]	0,7	0,7	0,7	0,7			

Bolzenanker BZ plus

Leistung
Verschiebung unter Zuglast

Anhang C9

Tabelle C10: Verschiebungen unter Querlast, BZ plus

Dübelgröße			M8	M10	M12	M16	M20	M24	M27
Standardverankerungstiefe									
Stahl verzinkt									
Querlast in gerissenem und ungerissenem Beton	V	[kN]	6,9	11,4	17,1	31,4	36,8	64,9	96,8
Verschiebung	δ_{V0}	[mm]	2,0	3,2	3,6	3,5	1,8	3,5	3,6
	$\delta_{V\infty}$	[mm]	3,0	4,7	5,5	5,3	2,7	5,3	5,4
Verschiebung unter seismischer Querlast C2									
Verschiebung DLS	$\delta_{V,eq(DLS)}$	[mm]	3,0	2,7	3,5	4,3	4,7	-	-
Verschiebung ULS	$\delta_{V,eq(ULS)}$	[mm]	5,9	5,3	9,5	9,6	10,1	-	-
Nichtrostender Stahl A4, HCR									
Querlast in gerissenem und ungerissenem Beton	V	[kN]	7,3	11,4	17,1	31,4	43,8	70,6	-
Verschiebung	δ_{V0}	[mm]	1,9	2,4	4,0	4,3	2,9	2,8	-
	$\delta_{V\infty}$	[mm]	2,9	3,6	5,9	6,4	4,3	4,2	-
Verschiebung unter seismischer Querlast C2									
Verschiebung DLS	$\delta_{V,eq(DLS)}$	[mm]	3,0	2,7	3,5	4,3	4,7	-	-
Verschiebung ULS	$\delta_{V,eq(ULS)}$	[mm]	5,9	5,3	9,5	9,6	10,1	-	-
Reduzierte Verankerungstiefe									
Stahl verzinkt									
Querlast in gerissenem und ungerissenem Beton	V	[kN]	6,9	11,4	17,1	31,4	-	-	-
Verschiebung	δ_{V0}	[mm]	2,0	3,2	3,6	3,5	-	-	-
	$\delta_{V\infty}$	[mm]	3,0	4,7	5,5	5,3	-	-	-
Nichtrostender Stahl A4, HCR									
Querlast in gerissenem und ungerissenem Beton	V	[kN]	7,3	11,4	17,1	31,4	-	-	-
Verschiebung	δ_{V0}	[mm]	1,9	2,4	4,0	4,3	-	-	-
	$\delta_{V\infty}$	[mm]	2,9	3,6	5,9	6,4	-	-	-

Bolzenanker BZ plus

Leistung
Verschiebung unter Querlast

Anhang C10

Tabelle C11: Charakteristische Werte bei **Zugbeanspruchung, BZ-IG, gerissener Beton**, statische oder quasi-statische Belastung

Dübelgröße			M6	M8	M10	M12
Montagebeiwert	γ_{inst}	[-]	1,2			
Stahlversagen						
Charakteristischer Widerstand, Stahl verzinkt	$N_{Rk,s}$	[kN]	16,1	22,6	26,0	56,6
Teilsicherheitsbeiwert	γ_{Ms}	[-]	1,5			
Charakteristischer Widerstand, nichtrostender Stahl A4, HCR	$N_{Rk,s}$	[kN]	14,1	25,6	35,8	59,0
Teilsicherheitsbeiwert	γ_{Ms}	[-]	1,87			
Herausziehen						
Charakteristischer Widerstand im gerissenen Beton C20/25	$N_{Rk,p}$	[kN]	5	9	12	20
Erhöhungsfaktor für $N_{Rk,p}$	ψ_c	[-]	$\left(\frac{f_{ck}}{20}\right)^{0,5}$			
Betonausbruch						
Effektive Verankerungstiefe	h_{ef}	[mm]	45	58	65	80
Faktor für gerissenen Beton	$k_1 = k_{cr,N}$	[-]	7,7			

Bolzenanker BZ-IG

Leistung
Charakteristische Werte bei **Zugbeanspruchung, BZ-IG, gerissener Beton**, statische oder quasi-statische Belastung

Anhang C11

Tabelle C12: Charakteristische Werte bei Zugbeanspruchung, BZ-IG, ungerissener Beton, statische oder quasi-statische Belastung

Dübelgröße			M6	M8	M10	M12
Montagebeiwert	γ_{inst}	[-]	1,2			
Stahlversagen						
Charakteristischer Widerstand, Stahl verzinkt	$N_{Rk,s}$	[kN]	16,1	22,6	26,0	56,6
Teilsicherheitsbeiwert	γ_{Ms}	[-]	1,5			
Charakteristischer Widerstand, nichtrostender Stahl A4, HCR	$N_{Rk,s}$	[kN]	14,1	25,6	35,8	59,0
Teilsicherheitsbeiwert	γ_{Ms}	[-]	1,87			
Herausziehen						
Charakteristischer Widerstand im ungerissenen Beton C20/25	$N_{Rk,p}$	[kN]	12	16	20	30
Spalten (Es darf der höhere Widerstand aus Fall 1 und Fall 2 angesetzt werden.)						
Mindestbauteildicke	h_{min}	[mm]	100	120	130	160
Fall 1						
Charakteristischer Widerstand im ungerissenen Beton C20/25	$N^0_{Rk,sp}$	[kN]	9	12	16	25
Randabstand	$c_{cr,sp}$	[mm]	1,5 h_{ef}			
Fall 2						
Charakteristischer Widerstand im ungerissenen Beton C20/25	$N^0_{Rk,sp}$	[kN]	12	16	20	30
Randabstand	$c_{cr,sp}$	[mm]	2,5 h_{ef}			
Erhöhungsfaktor für $N_{Rk,p}$ und $N^0_{Rk,sp}$	ψ_c	[-]	$\left(\frac{f_{ck}}{20}\right)^{0,5}$			
Betonausbruch						
Effektive Verankerungstiefe	h_{ef}	[mm]	45	58	65	80
Faktor für ungerissenen Beton	$k_1 = k_{ucr,N}$	[-]	11,0			

Bolzenanker BZ-IG

Leistung
Charakteristische Werte bei **Zugbeanspruchung, BZ-IG, ungerissener Beton**, statische oder quasi-statische Belastung

Anhang C12

Tabelle C13: Charakteristische Werte bei **Querbeanspruchung, BZ-IG, gerissener und ungerissener Beton**, statische oder quasi-statische Belastung

Dübelgröße			M6	M8	M10	M12
Montagebeiwert	γ_{inst}	[-]	1,0			
BZ-IG, Stahl verzinkt						
Stahlversagen ohne Hebelarm, Vorsteckmontage						
Charakteristischer Widerstand	$V^0_{RK,s}$	[kN]	5,8	6,9	10,4	25,8
Stahlversagen ohne Hebelarm, Durchsteckmontage						
Charakteristischer Widerstand	$V^0_{RK,s}$	[kN]	5,1	7,6	10,8	24,3
Stahlversagen mit Hebelarm, Vorsteckmontage						
Charakteristischer Biege­widerstand	$M^0_{RK,s}$	[Nm]	12,2	30,0	59,8	104,6
Stahlversagen mit Hebelarm, Durchsteckmontage						
Charakteristischer Biege­widerstand	$M^0_{RK,s}$	[Nm]	36,0	53,2	76,0	207
Teilsicherheitsbeiwert für $V_{RK,s}$ und $M^0_{RK,s}$	γ_{Ms}	[-]	1,25			
Duktilitätsfaktor	k_7	[-]	1,0			
BZ-IG, nichtrostender Stahl A4, HCR						
Stahlversagen ohne Hebelarm, Vorsteckmontage						
Charakteristischer Widerstand	$V^0_{RK,s}$	[kN]	5,7	9,2	10,6	23,6
Teilsicherheitsbeiwert	γ_{Ms}	[-]	1,25			
Stahlversagen ohne Hebelarm, Durchsteckmontage						
Charakteristischer Widerstand	$V^0_{RK,s}$	[kN]	7,3	7,6	9,7	29,6
Teilsicherheitsbeiwert	γ_{Ms}	[-]	1,25			
Stahlversagen mit Hebelarm, Vorsteckmontage						
Charakteristischer Biege­widerstand	$M^0_{RK,s}$	[Nm]	10,7	26,2	52,3	91,6
Teilsicherheitsbeiwert	γ_{Ms}	[-]	1,56			
Stahlversagen mit Hebelarm, Durchsteckmontage						
Charakteristischer Biege­widerstand	$M^0_{RK,s}$	[Nm]	28,2	44,3	69,9	191,2
Teilsicherheitsbeiwert	γ_{Ms}	[-]	1,25			
Duktilitätsfaktor	k_7	[-]	1,0			
Betonausbruch auf der lastabgewandten Seite						
Pry-out Faktor	k_8	[-]	1,5	1,5	2,0	2,0
Betonkantenbruch						
Wirksame Dübellänge bei Querlast	l_f	[mm]	45	58	65	80
Wirksamer Außendurchmesser	d_{nom}	[mm]	8	10	12	16

Bolzenanker BZ-IG

Leistung
Charakteristische Werte bei **Querbeanspruchung, BZ-IG, gerissener und ungerissener Beton**, statische oder quasi-statische Belastung

Anhang C13

Tabelle C14: Charakteristische Werte bei **Zug-** und **Querbeanspruchung** unter **Brandeinwirkung, BZ-IG**, gerissener und ungerissener Beton C20/25 bis C50/60

Dübelgröße		M6	M8	M10	M12		
Zugbeanspruchung							
Stahlversagen							
Stahl verzinkt							
Charakteristischer Widerstand	R30	$N_{Rk,s,fi}$	[kN]	0,7	1,4	2,5	3,7
	R60			0,6	1,2	2,0	2,9
	R90			0,5	0,9	1,5	2,2
	R120			0,4	0,8	1,3	1,8
Nichtrostender Stahl A4, HCR							
Charakteristischer Widerstand	R30	$N_{Rk,s,fi}$	[kN]	2,9	5,4	8,7	12,6
	R60			1,9	3,8	6,3	9,2
	R90			1,0	2,1	3,9	5,7
	R120			0,5	1,3	2,7	4,0
Querbeanspruchung							
Stahlversagen ohne Hebelarm							
Stahl verzinkt							
Charakteristischer Widerstand	R30	$V_{Rk,s,fi}$	[kN]	0,7	1,4	2,5	3,7
	R60			0,6	1,2	2,0	2,9
	R90			0,5	0,9	1,5	2,2
	R120			0,4	0,8	1,3	1,8
Nichtrostender Stahl A4, HCR							
Charakteristischer Widerstand	R30	$V_{Rk,s,fi}$	[kN]	2,9	5,4	8,7	12,6
	R60			1,9	3,8	6,3	9,2
	R90			1,0	2,1	3,9	5,7
	R120			0,5	1,3	2,7	4,0
Stahlversagen mit Hebelarm							
Stahl verzinkt							
Charakteristischer Biege­widerstand	R30	$M^0_{Rk,s,fi}$	[Nm]	0,5	1,4	3,3	5,7
	R60			0,4	1,2	2,6	4,6
	R90			0,4	0,9	2,0	3,4
	R120			0,3	0,8	1,6	2,8
Nichtrostender Stahl A4, HCR							
Charakteristischer Biege­widerstand	R30	$M^0_{Rk,s,fi}$	[Nm]	2,2	5,5	11,2	19,6
	R60			1,5	3,9	8,1	14,3
	R90			0,7	2,2	5,1	8,9
	R120			0,4	1,3	3,5	6,2

Bolzenanker BZ-IG

Leistung
Charakteristische Werte bei **Zug-** und **Querbeanspruchung** unter **Brandeinwirkung, BZ-IG**, gerissener und ungerissener Beton C20/25 bis C50/60

Anhang C14

Tabelle C15: Verschiebungen unter Zuglast, BZ-IG

Dübelgröße			M6	M8	M10	M12
Zuglast im gerissenen Beton	N	[kN]	2,0	3,6	4,8	8,0
Verschiebungen	δ_{N0}	[mm]	0,6	0,6	0,8	1,0
	$\delta_{N\infty}$	[mm]	0,8	0,8	1,2	1,4
Zuglast im ungerissenen Beton	N	[kN]	4,8	6,4	8,0	12,0
Verschiebungen	δ_{N0}	[mm]	0,4	0,5	0,7	0,8
	$\delta_{N\infty}$	[mm]	0,8	0,8	1,2	1,4

Tabelle C16: Verschiebungen unter Querlast, BZ-IG

Dübelgröße			M6	M8	M10	M12
Querlast im gerissenen und ungerissenen Beton	V	[kN]	4,2	5,3	6,2	16,9
Verschiebungen	δ_{V0}	[mm]	2,8	2,9	2,5	3,6
	$\delta_{V\infty}$	[mm]	4,2	4,4	3,8	5,3

Bolzenanker BZ-IG

Leistung
Verschiebungen unter Zuglast und Querlast **BZ-IG**

Anhang C15