

## Schnellste Montage in Gipskarton



Wandleuchten



Bilder

### BAUSTOFFE

- Gipskartonplatten, einfach und doppelt beplankt

### PRÜFZEICHEN



### VORTEILE

- Das beige packte Setzwerkzeug vereint die Funktionen Bohren und Dübel setzen. Es ermöglicht somit eine einfache und schnelle Montage.
- Das scharfe, selbstschneidende Gewinde des GK ermöglicht eine sichere, formschlüssige Befestigung. Dadurch wird eine hohe Tragfähigkeit erreicht.
- Durch die kurze Dübellänge wird nur ein geringer Platzbedarf hinter der Platte benötigt. Somit ist der GK auch bei unbekannter Plattendicke und Hohlraumtiefe einsetzbar.
- Durch den Kreuzschlitz im Dübelkopf lässt sich der GK auch ohne Eindrehwerkzeug wie eine Schraube demontieren.
- Der GK kann mit unterschiedlichsten Schrauben, Haken und Ösen verwendet werden. Dies eröffnet ein breites Anwendungsgebiet.

### ANWENDUNGEN

- Bilder
- Leuchten
- Elektroinstallationen
- Einrichtungsaccessoires

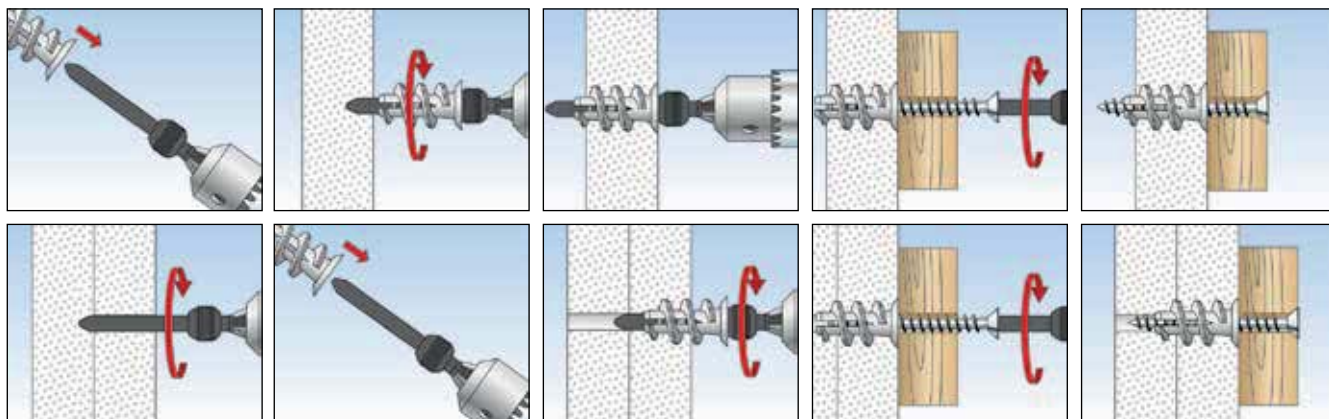
#### Optimal geeignet für:

- Serienmontagen

### FUNKTIONSWEISE

- Der Gipskartondübel GK ist geeignet für die Vorsteckmontage.
- Der GK wird mit dem beigefügten Setzwerkzeug oberflächenbündig in die Gipskartonplatte eingedreht. Das Überdrehen des Dübels ist zu vermeiden. Deshalb ist bei Verwendung von Akkuschaubern das Eindrehmoment zu begrenzen.
- Abgestimmt auf Holz-, Blech- und Spanplattenschrauben von Ø 4,0 bis 5,0 mm.
- Ab 15 mm Plattendicke mit dem Setzwerkzeug vorbohren.
- Nicht geeignet für Gipsfaserplatten sowie geflieste Gipskartonplatten.

### MONTAGE



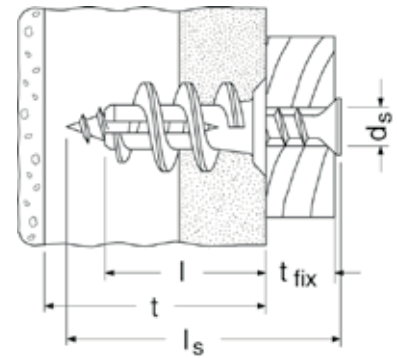
## TECHNISCHE DATEN



Gipskartondübel **GK**



Gipskartondübel **GKS**



6

Artikelbezeichnung	Art.-Nr.	Dübellänge l [mm]	min. Dicke bis zur ersten Tragschicht t [mm]	max. Dicke des Anbauteils t <sub>fix</sub> [mm]	Schrauben- abmessung d <sub>s</sub> x l <sub>s</sub> [mm]	Antrieb	Verkaufs- einheit [Stück]
<b>GK</b>	<b>52389</b> 1) 2)	22	25	—	4,0 - 5,0 x L <sub>s</sub>	—	100
<b>GKS</b>	<b>52390</b> 1) 3)	22	25	13	4,5 x 35	PZ2	50

1) Inklusive einem Setz- und Eindrehwerkzeug GKW.

2) Mindestschraubenlänge = Dübellänge 22 mm + Befestigungsdicke des anzuschließenden Bauteils.

3) Wird komplett mit Spanplattenschrauben geliefert.

## ZUBEHÖR



Setz- und Eindrehwerkzeug **GKW**

Artikelbezeichnung	Art.-Nr.	passend zu	Verkaufseinheit [Stück]
<b>GKW</b>	<b>52393</b>	GK und GKS	10

## LASTEN

### Gipskartondübel GK

Höchste empfohlene Lasten<sup>1)</sup> eines Einzeldübel.

Typ			<b>GK</b>
Spanplattenschraube	∅	[mm]	4,0 - 5,0
<b>Empfohlene Last im jeweiligen Baustoff F<sub>empf</sub><sup>2)</sup></b>			
Gipskartonplatte	9,5 mm	[kN]	0,07
Gipskartonplatte	12,5 mm	[kN]	0,08
Gipskartonplatte	2 x 12,5 mm	[kN]	0,11

<sup>1)</sup> Erforderlicher Sicherheitsfaktor ist berücksichtigt.

<sup>2)</sup> Gültig für Zuglast, Querlast und Schrägzug unter jedem Winkel.