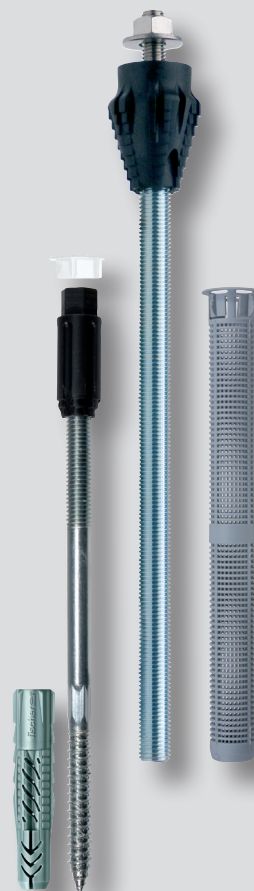




# fischer Thermax

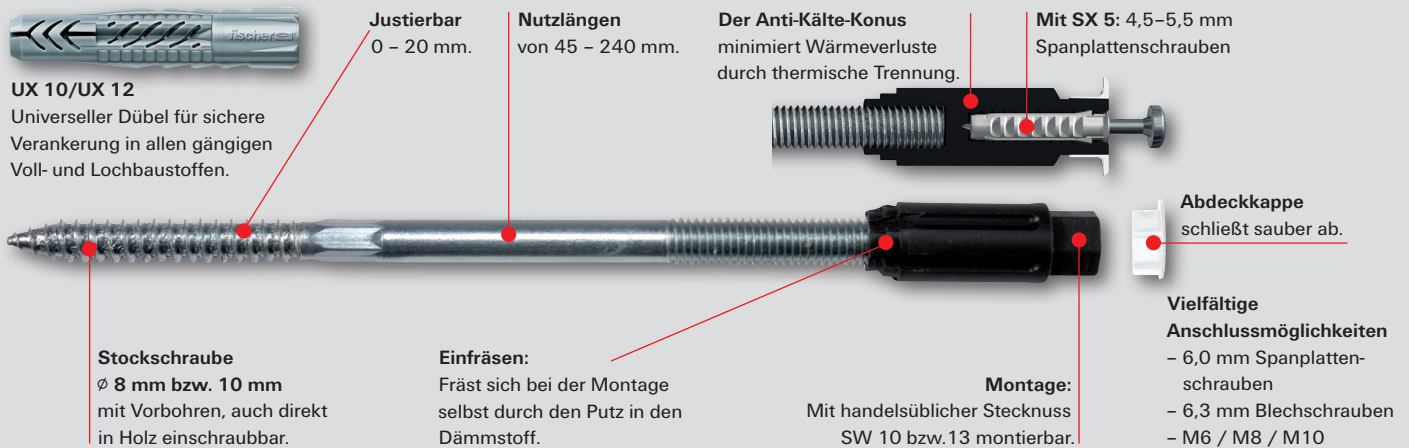
Das thermische Trennmodul für  
Abstandsmontagen auf  
Wärmedämmverbundsystemen (WDVS).





# fischer Thermax. Die sichere Form der Abstandsmontage.

## fischer Thermax 8 und 10.



### Thermax 8 und 10 – Ihre Vorteile im Überblick

- Thermische Trennung
- Justierbar
- Einfache, schnelle und professionelle Montage ohne Sonderwerkzeuge, keine Mutter/Kontermutter oder Distanzhülse notwendig
- Sicherheit – Verankerung im Untergrund
- Hohe Lasten
- Ohne UX-Dübel ist die Stockschraube direkt in Holz einschraubbar
- Nutzlängen von 45 bis 240 mm
- Kleine Abmessung der Abdeckkappe
- Vielfältige Anschlussmöglichkeiten:
  - mit SX 5: 4,5–5,5 mm Spanplattenschrauben
  - 6,0 mm Spanplattenschrauben
  - 6,3 mm Blechschrauben
  - M6 / M8 / M10

## fischer Thermax, das thermische Trennmodul für die sichere Verankerung in Wärmedämm-Verbundsystemen.

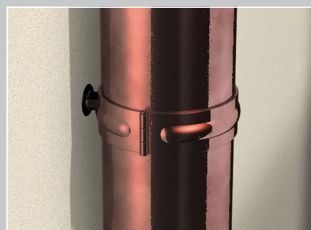
Der fischer Thermax löst ein Problem, das jede effiziente Gebäudedämmung (WDVS) bis jetzt verhindert hat. Als Befestigung in Wärmedämmungen galt bisher die klassische Abstandsmontage, mit Abstandsröhren oder Holzklötzen als Standard. Tatsächlich aber reißt jede angebrachte Gewindestange bzw. Konsole eine Lücke in den Wärmeschutz. Nicht so mit fischer Thermax.

fischer Thermax unterbricht den Wärmefluss in der Verankerung mit dem Anti-Kälte-Konus aus glasfaserverstärktem Hochleistungskunststoff. Der Konus ist selbstschneidend und fräst sich bei der Montage direkt durch den Putz in den Dämmstoff. Das ermöglicht die wirtschaftliche Montage ganz ohne Sonderwerkzeug.

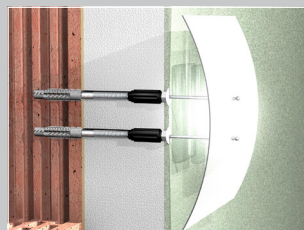
### Anwendungen



Briefkasten



Fallrohr



Beleuchtung



Fensterklappäden

## fischer Thermax 12 und 16.

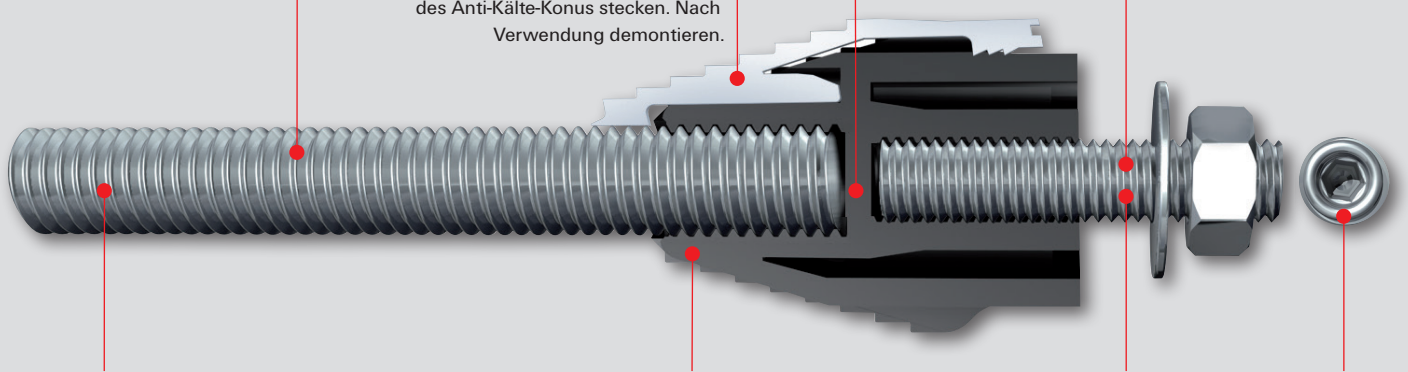


**Justierbar**  
für unebene Untergründe.

**Der Anti-Kälte-Konus**  
minimiert Wärmeverluste  
durch thermische Trennung.

**Gewindestift**  
M12 justierbar für Klemmdicken  
bis 16 mm, dadurch kein Gewinde-  
überstand über Gewindemutter.

**Für widerstandsfähigen Putz**  
Fräsklinge in eine der 3 Vertiefungen  
des Anti-Kälte-Konus stecken. Nach  
Verwendung demontieren.



**Die Gewindestange**  
aus galvanisch verzinktem, hochfestem Stahl (Güte 8.8) oder Edelstahl A4, überbrückt die Dämmung und verankert mit der Injektionstechnik sicher in der Wand.

**Das selbstschneidende Konus-Ende**  
fräst sich bei der Montage von selbst durch den Putz in den Dämmstoff. Der Konus besteht aus glasfaser-verstärktem Hochleistungskunststoff.

**Die äußeren Stahlteile**  
sind aus nicht rostendem Stahl.

**Gewindestift**  
mit Sechskant-Aufnahme  
6 mm.

### Thermax 12 und 16 – Ihre Vorteile im Überblick

- Thermische Trennung
- Stufenlos justierbar
- Kostengünstige und professionelle Lösung
- Einfache und schnelle Montage ohne Sonderwerkzeuge
- Ein Dübel für alle Baustoffe
- Hochtragfähiges Abstandmontagesystem
- Außenliegende Teile aus Edelstahl
- Nur 1 Element für Schichtdicken von 60 bis 290 mm
- Kein Gewindeüberstand durch justierbaren Gewindestift
- Sicherheit durch Zulassung

## Keine Chance für Wärmebrücken.

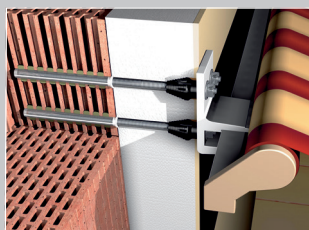
Die Gebäude-Thermographie zeigt, wo Wärmebrücken drohen: An Fenstern, Türen, Fugen und Verbindungsstellen. Also überall dort, wo die Wärmedämmung durchbrochen wird. Mit fischer Thermax bleibt die Wärme drinnen. fischer Thermax verhindert die Wärmebrücke. Schnell, einfach, effektiv.



### Anwendungen



Glasvordach



Markisenbefestigung



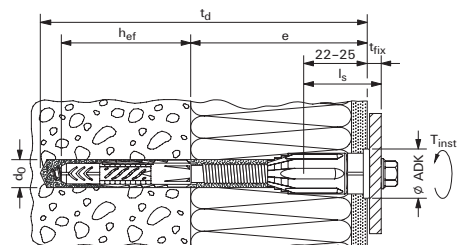
Geländer



Satellitenantenne



Thermax 8 und 10

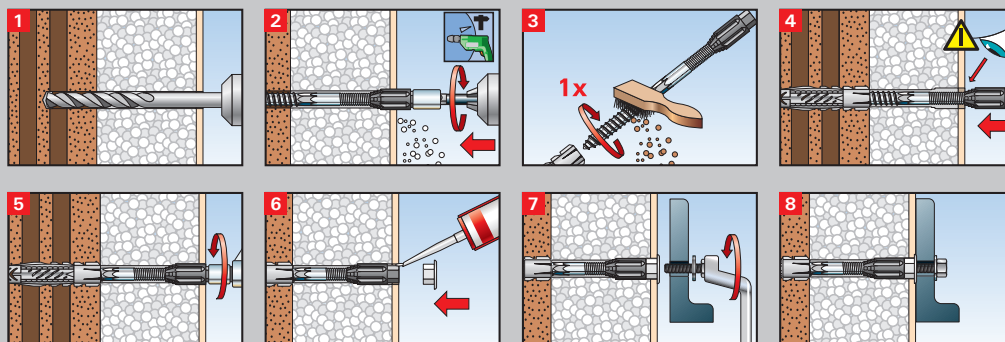


### Thermax 8 und 10 Sortiment und Montagedaten

Typ	Art.-Nr.	Bohr- $\phi$ $d_b$ [mm]	Bohrtiefe $h_b$ [mm]	Schichtdicke <sup>3)</sup> $e$ [mm]	Verankerungstiefe $h_{ef}$ [mm]	Abdeckkappen- $\phi$ $\phi$ ADK [mm]	Schlüsselweite $\circ$ SW [mm]	Bestandteile	Anschlusschrauben: metrische- / Blech- / Spanplattenschrauben <sup>1)</sup>	VE (Stück)
Thermax 8/60 M6	045685 <sup>2)</sup>	10	120	45- 60	60	18	10	UX 10 / Thermax / SX 5 / Abdeckkappen	M6 / 6,3 / 4,5-6,0	20
Thermax 8/80 M6	045686 <sup>2)</sup>	10	140	60- 80	60	18	10	UX 10 / Thermax / SX 5 / Abdeckkappen	M6 / 6,3 / 4,5-6,0	20
Thermax 8/100 M6	045687 <sup>2)</sup>	10	160	80-100	60	18	10	UX 10 / Thermax / SX 5 / Abdeckkappen	M6 / 6,3 / 4,5-6,0	20
Thermax 8/120 M6	045688 <sup>2)</sup>	10	180	100-120	60	18	10	UX 10 / Thermax / SX 5 / Abdeckkappen	M6 / 6,3 / 4,5-6,0	20
Thermax 8/140 M6	045689 <sup>2)</sup>	10	200	120-140	60	18	10	UX 10 / Thermax / SX 5 / Abdeckkappen	M6 / 6,3 / 4,5-6,0	20
Thermax 8/160 M6	045690 <sup>2)</sup>	10	220	140-160	60	18	10	UX 10 / Thermax / SX 5 / Abdeckkappen	M6 / 6,3 / 4,5-6,0	20
Thermax 8/180 M6	045691 <sup>2)</sup>	10	240	160-180	60	18	10	UX 10 / Thermax / SX 5 / Abdeckkappen	M6 / 6,3 / 4,5-6,0	20
Thermax 10/100 M6	045692 <sup>2)</sup>	12	160	80-100	70	22	13	UX 12 / Thermax / SX5 / Abdeckkappen	M6 / 6,3 / 4,5-6,0	20
Thermax 10/120 M6	045693 <sup>2)</sup>	12	180	100-120	70	22	13	UX 12 / Thermax / SX 5 / Abdeckkappen	M6 / 6,3 / 4,5-6,0	20
Thermax 10/140 M6	045694 <sup>2)</sup>	12	200	120-140	70	22	13	UX 12 / Thermax / SX 5 / Abdeckkappen	M6 / 6,3 / 4,5-6,0	20
Thermax 10/160 M6	045695 <sup>2)</sup>	12	220	140-160	70	22	13	UX 12 / Thermax / SX 5 / Abdeckkappen	M6 / 6,3 / 4,5-6,0	20
Thermax 10/180 M6	045696 <sup>2)</sup>	12	240	160-180	70	22	13	UX 12 / Thermax / SX 5 / Abdeckkappen	M6 / 6,3 / 4,5-6,0	20
Thermax 10/200 M6	512605 <sup>2)</sup>	12	260	180-200	70	22	13	UX 12 / Thermax / SX 5 / Abdeckkappen	M6 / 6,3 / 4,5-6,0	20
Thermax 10/220 M6	514250 <sup>2)</sup>	12	280	200-220	70	22	13	UX 12 / Thermax / SX 5 / Abdeckkappen	M6 / 6,3 / 4,5-6,0	20
Thermax 10/240 M6	514251 <sup>2)</sup>	12	300	220-240	70	22	13	UX 12 / Thermax / SX 5 / Abdeckkappen	M6 / 6,3 / 4,5-6,0	20
Thermax 10/100 M8	045697 <sup>2)</sup>	12	160	80-100	70	22	13	UX 12 / Thermax / Abdeckkappen	M8	20
Thermax 10/120 M8	045698 <sup>2)</sup>	12	180	100-120	70	22	13	UX 12 / Thermax / Abdeckkappen	M8	20
Thermax 10/140 M8	045699 <sup>2)</sup>	12	200	120-140	70	22	13	UX 12 / Thermax / Abdeckkappen	M8	20
Thermax 10/160 M8	045700 <sup>2)</sup>	12	220	140-160	70	22	13	UX 12 / Thermax / Abdeckkappen	M8	20
Thermax 10/180 M8	514252 <sup>2)</sup>	12	240	160-180	70	22	13	UX 12 / Thermax / Abdeckkappen	M8	20
Thermax 10/200 M8	514253 <sup>2)</sup>	12	260	180-200	70	22	13	UX 12 / Thermax / Abdeckkappen	M8	20
Thermax 10/220 M8	514254 <sup>2)</sup>	12	280	200-220	70	22	13	UX 12 / Thermax / Abdeckkappen	M8	20
Thermax 10/240 M8	514255 <sup>2)</sup>	12	300	220-240	70	22	13	UX 12 / Thermax / Abdeckkappen	M8	20
Thermax 10/100 M10	045702 <sup>2)</sup>	12	160	80-100	70	22	13	UX 12 / Thermax / Abdeckkappen	M10	20
Thermax 10/120 M10	045703 <sup>2)</sup>	12	180	100-120	70	22	13	UX 12 / Thermax / Abdeckkappen	M10	20
Thermax 10/140 M10	045704 <sup>2)</sup>	12	200	120-140	70	22	13	UX 12 / Thermax / Abdeckkappen	M10	20
Thermax 10/160 M10	045705 <sup>2)</sup>	12	220	140-160	70	22	13	UX 12 / Thermax / Abdeckkappen	M10	20
Thermax 10/180 M10	514256 <sup>2)</sup>	12	240	160-180	70	22	13	UX 12 / Thermax / Abdeckkappen	M10	20
Thermax 10/200 M10	514257 <sup>2)</sup>	12	360	180-200	70	22	13	UX 12 / Thermax / Abdeckkappen	M10	20
Thermax 10/220 M10	514258 <sup>2)</sup>	12	280	200-220	70	22	13	UX 12 / Thermax / Abdeckkappen	M10	20
Thermax 10/240 M10	514259 <sup>2)</sup>	12	300	220-240	70	22	13	UX 12 / Thermax / Abdeckkappen	M10	20

<sup>1)</sup> Spanplattenschrauben 4,5-5,5 mm bei Verwendung eines SX 5 Dübels <sup>2)</sup>  $\leq$  Schraublänge  $l_s \leq 25$  mm + Dicke des Anbauteils  $t_{ix}$  <sup>3)</sup> Schichtdicke = Dämmung + Putz / Kleber

### Montage







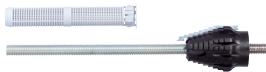
Thermax 12/110 M12



Thermax 16/170 M12

Thermax 12 und 16 Sortiment

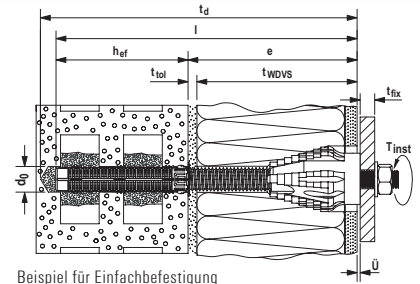
Artikelbezeichnung	Stahl, galvanisch verzinkt	nicht rostender Stahl	Inhalt [Stück]											
			Gewindestange M12 / M16	Injektions-Ankerhülse 20x130	Injektions-Ankerhülse 20x200	Anti-Kälte-Konus	Gewindestift M12 A4	U-Scheibe A4	6-kant. Mutter A4	6-kant. Bit SW 6	Fräsklinge	Verlängerungs-schlauch für Stetkinischer	Montageanleitung	
Art.-Nr. [gvz]	Art.-Nr. [A4]													
Thermax 12/110 M12	051291	—	20	20		20	20	20	20	20	5	5		5
	051290	—	2	2		2	2	2	2	2	1	1		1
	—	051537	10	10		10	10	10	10	10	3	3		3
Thermax 16/170 M12	051293	—	20		20	20	20	20	20	20	5	5	5	5
	051292	—	2		2	2	2	2	2	2	1	1	1	1
	—	051543	10		10	10	10	10	10	10	3	3	3	3



Thermax 12/110 M12



Thermax 16/170 M12



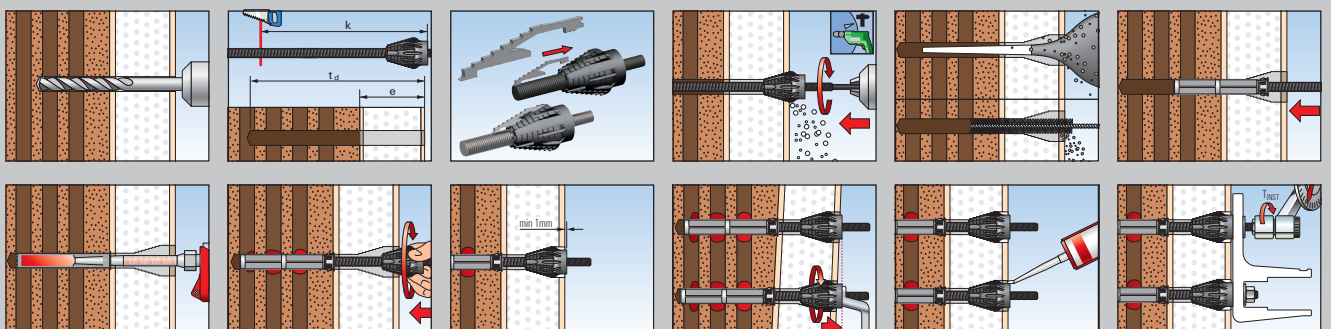
Beispiel für Einfachbefestigung

Thermax 12 und 16 Montagdaten

Typ	Länge des Thermax inkl. Anti-Kälte-Konus	Gewindestange im Verankerungsgrund	Verankerungsgrund	Verankerungsgrund + Dämmung				Anbauteil				erforderliche Mörtelmenge	
				Passende Injektions-Ankerhülse	Bohrer-nenn-durch-messer	mind. Verankerungs-tiefe	Bohrlochtiefe	Schichtdicke (Dämmung + Putz/Kleber)	max. Nutz-länge	An-schluss-gewinde	max. Montage-dreh-moment		
	l [mm]				d <sub>0</sub> [mm]	h <sub>ef</sub> [mm]	t <sub>d</sub> [mm]	e [mm]	t <sub>fix</sub> [mm]	[mm]	T <sub>inst</sub> [mm]	[Skalenteile]	
Thermax M12	240	M12	Beton	FIS H 20x130 K	14	70	h <sub>ef</sub> + e	62 - 170	16 <sup>1)</sup>	M12	20	5	
			Vollstein		14	80	h <sub>ef</sub> + e	62 - 160					6
			Lochstein		20	130	h <sub>ef</sub> + e + 10 mm	62 - 110					26
			Porenbeton		14	100	h <sub>ef</sub> + e	62 - 140					8
Thermax M16	370	M16	Beton	FIS H 20x200 K	18	80	h <sub>ef</sub> + e	62 - 290	16 <sup>1)</sup>	M12	20	7	
			Vollstein		18	80	h <sub>ef</sub> + e	62 - 290					7
			Lochstein		20	200	h <sub>ef</sub> + e + 10 mm	62 - 170					40
			Porenbeton		18	100	h <sub>ef</sub> + e	62 - 270					9

1) Dieser Gewindestift darf auch gegen einen Gewindestift/eine Befestigungsschraube bis 200 mm Länge ausgetauscht werden.

Montage (Beispiel Thermax 16/170 M12)



## Lasten

### Thermax 8 und 10 Empfohlene zentrische Zuglasten $F_{empf}$ in kN

Empfohlene Lasten $F_{empf}$ in kN ( $F_{empf}$ beinhaltet den Sicherheitsfaktor 7)		
Baustoff	UX 10/Thermax 8	UX 12/Thermax 10
Beton $\geq$ B25 <sup>1) 2)</sup>	1,00	1,00
Vollziegel $\geq$ Mz 12 <sup>1) 2)</sup>	0,50	0,70
Kalksandlochstein $\geq$ KSL 12 <sup>1) 2)</sup>	0,60	0,80
Hochlochziegel $\geq$ Hlz 12 <sup>1) 2)</sup>	0,20	0,30
Porenbeton P4 <sup>1) 2)</sup>	0,40	0,60

### Empfohlene Querlasten in kN pro Thermax im WDVS (bis max. Nutzlänge: 240 mm)

Thermax 8	0,15
Thermax 10	0,20

**Hinweis:** Schraubenlänge  $l_s$  = Einschraubtiefe (mind. 22 mm/max. 25 mm) + Dicke des Anbauelementes  $t_{fix}$ .

Der Dübel ist mit voller Verankerungstiefe im tragenden Untergrund eingebaut. Das Bohrverfahren ist dem Baustoff anzupassen.

Wegen der möglichen unterschiedlichen Fugenqualität gelten die Werte nur für die Montage im Baustoff.

<sup>1)</sup> Empfohlene zentrische Zuglasten bei Verwendung einer Spanplattenschraube  $\varnothing$  6,0 mm: 0,35 kN.

<sup>2)</sup> Empfohlene zentrische Zuglasten bei Verwendung des SX 5 mit Spanplattenschrauben  $\varnothing$  4,5 - 5,5 mm: 0,10 kN.

**Abstandsmontagesystem Thermax 12 und 16 mit tragender Ankerstange aus galvanisch verzinktem Stahl 8.8 bei 1 mm Verschiebung**  
Die folgende Lasttabelle gilt für Kurzzeitbelastung (z. B. Windlast). Wird die Dichtigkeit des Ringspalts zwischen Thermax und Putz durch den fischer Multi Kleb- und Dichtstoff KD sichergestellt, dann darf die Thermax- Variante mit der untergrundseitigen Ankerstange aus galvanisch verzinktem Stahl verwendet werden.

Höchste zulässige Lasten <sup>1) 5) 7)</sup> eines Thermax innerhalb einer Gruppenbefestigung <sup>2)</sup> in Beton mit den Injektionsmörteln FIS V oder FIS SB und in Mauerwerk mit dem Injektionsmörtel FIS V.

Typ	Minimale effektive Verankerungstiefe $h_{eff}^{(8)}$ [mm]	Zulässige Zuglast $N_{zul}^{(3)}$ [kN]	Zulässige Querlast bei $e = 62$ mm $V_{zul}^{(3)}$ [kN]	Zulässige Querlast bei $e = 100$ mm $V_{zul}^{(3)}$ [kN]	Zulässige Querlast bei $e = 120$ mm $V_{zul}^{(3)}$ [kN]	Zulässige Querlast bei $e = 140$ mm $V_{zul}^{(3)}$ [kN]	Zulässige Querlast bei $e = 160$ mm $V_{zul}^{(3)}$ [kN]	Zulässige Querlast bei $e = 180$ mm $V_{zul}^{(3)}$ [kN]	Zulässige Querlast bei $e = 200$ mm $V_{zul}^{(3)}$ [kN]	Zulässige Querlast bei $e = 250$ mm $V_{zul}^{(3)}$ [kN]	Zulässige Querlast bei $e = 300$ mm $V_{zul}^{(3)}$ [kN]	Mindestbauteildicke $h_{min}$ [mm]	Mindestachsabstand $s_{min}   /s_{min, \perp}^{(9)}$ [mm]	Mindestrandabstand $c_{min}$ [mm]
<b>Beton, gerissen und ungerissen, Betonfestigkeit <math>\geq</math> C20/25</b>														
Thermax 12 <sup>8)</sup>	70	3,40 <sup>6)</sup>	1,07	0,69	0,58	0,47	0,32	0,24	0,18	0,08	0,04	100	55	55
Thermax 16 <sup>8)</sup>	80	3,40 <sup>6)</sup>	1,51	0,98	0,83	0,71	0,63	0,48	0,34	0,16	0,08	116	65	65
<b>Vollstein, Mz, EN 771-1; <math>f_b \geq 12</math> N/mm<sup>2</sup>; <math>\rho \geq 1,8</math> kg/dm<sup>3</sup>; LxBxH <math>\geq 240 \times 115 \times 71</math> mm, NF</b>														
Thermax 12 <sup>8)</sup>	200	2,71	0,85	0,55	0,47	0,40	0,32	0,24	0,18	0,08	0,04	240	80/80	60
Thermax 16 <sup>8)</sup>	200	2,71	1,29	0,98	0,83	0,71	0,63	0,48	0,34	0,16	0,08	240	80/80	60
<b>Kalksandvollstein, KS, EN 771-1; <math>f_b \geq 20</math> N/mm<sup>2</sup>; <math>\rho \geq 2,0</math> kg/dm<sup>3</sup>; LxBxH <math>\geq 250 \times 240 \times 240</math> mm, 8DF</b>														
Thermax 12 <sup>8)</sup>	50	2,86	0,85	0,55	0,47	0,40	0,32	0,24	0,18	0,08	0,04	240	80/80	60
Thermax 16 <sup>8)</sup>	50	2,14	1,51	0,98	0,83	0,71	0,63	0,48	0,34	0,16	0,08	240	80/80	60
<b>Hochlochziegel Form B, HLz, EN 771-1; <math>f_b \geq 12</math> N/mm<sup>2</sup>; <math>\rho \geq 1,0</math> kg/dm<sup>3</sup>; LxBxH = 370x240x237 mm bzw. 500x175x237 mm</b>														
Thermax 12 <sup>4)</sup>	110	1,14	0,57	0,55	0,47	0,40	0,32	0,24	0,18	0,08	0,04	175	100/100	100
Thermax 16 <sup>4)</sup>	110	1,14	0,57	0,57	0,57	0,57	0,57	0,48	0,34	0,16	0,08	175	100/100	100
<b>Kalksandlochstein, KSL, EN 771-2; <math>f_b \geq 12</math> N/mm<sup>2</sup>; <math>\rho \geq 1,4</math> kg/dm<sup>3</sup>; LxBxH = 240x175x113 mm, 3DF</b>														
Thermax 12 <sup>4)</sup>	85	1,00	0,85	0,55	0,47	0,40	0,32	0,24	0,18	0,08	0,04	175	100/115	80
Thermax 16 <sup>4)</sup>	85	1,00	1,14	0,98	0,83	0,71	0,63	0,48	0,34	0,16	0,08	175	100/115	80
<b>Hohlblockstein aus Leichtbeton, Hbl, EN 771-3; <math>f_b \geq 2</math> N/mm<sup>2</sup>; <math>\rho \geq 1,0</math> kg/dm<sup>3</sup>; LxBxH = 362x240x240 mm</b>														
Thermax 12 <sup>4)</sup>	110	0,43	0,26	0,26	0,26	0,26	0,26	0,24	0,18	0,08	0,04	240	100/240	60
Thermax 16 <sup>4)</sup>	180	0,71	0,26	0,26	0,26	0,26	0,26	0,26	0,26	0,16	0,08	240	100/240	60
<b>Porenbeton (zylindrisches Bohrloch), EN 771-4; <math>f_b \geq 2</math> N/mm<sup>2</sup>; <math>\rho \geq 0,35</math> kg/dm<sup>3</sup>; LxBxH <math>\geq 599 \times 240 \times 249</math> mm</b>														
Thermax 12 <sup>8)</sup>	200	1,43	0,43	0,43	0,43	0,43	0,43	0,32	0,24	0,18	0,08	240	80/80	100
Thermax 16 <sup>8)</sup>	200	1,43	0,43	0,43	0,43	0,43	0,43	0,43	0,34	0,16	0,08	240	80/80	100

Für die Bemessung sind der gesamte Zulassungsbescheid Z-21.8-1837 sowie die Europäischen Technischen Bewertungen ETA-10/0383, ETA-02/0024 oder ETA-12/0258 zu beachten.

<sup>1)</sup> Es sind die in den Zulassungen geregelten Teilsicherheitsbeiwerte der Widerstände sowie ein Teilsicherheitsbeiwert der Einwirkung von  $\gamma_F = 1,4$  berücksichtigt.

<sup>2)</sup> Anordnung von einem oder mehreren Thermax in Querlastrichtung hintereinander, bei welchen eine Einspannung im Anbauteil die Verdrehung an der Anbauteilseite durch ein(e) ausreichend steife(s) Anbauteil / Anschlusskonstruktion verhindert wird. Für nur verankerungsgrundseitige Einspannung, siehe Zulassung.

<sup>3)</sup> Bei Kombinationen von Zug- und Querlasten, sowie reduzierten Rand- und Achsabständen (Dübelgruppen) siehe Zulassungsbescheid. Die Zuglasten in Mauerwerk gelten nur, wenn die Fugen des Mauerwerks komplett mit Mörtel verfüllt sind. Wenn die Fugen des Mauerwerks nicht mit Mörtel verfüllt sind und der Randabstand zu den Fugen kleiner ist als  $c_{min}$ , dann sind die Lasten mit dem Faktor  $a_1 = 0,75$  abzumindern. Die Querlasten in Mauerwerk gelten nur, wenn die Fugen mit Mörtel verfüllt sind. Bei nicht vollständig verfüllten Fugen müssen diese wie ein freier Rand betrachtet werden und es muss der Mindestrandabstand  $c_{min}$  der Anker zu den Fugen eingehalten werden. Bei Drucklasten und Lochziegeln oder Hohlkammersteinen siehe Zulassung. Rechnerisch angenommene Anschlussplattendicke  $t_{fix} = 6$  mm.

<sup>4)</sup> In Hochlochziegeln HLz, Kalksandlochsteinen KSL sowie Hohlblocksteinen aus Leichtbeton Hbl kann der Thermax 12 im Standardlieferumfang nichttragende Schichtdicken bis max. 110 mm überbrücken und der Thermax 16 bis 170 mm. Größere Nutzlängen bis 300 mm sind bei Verwendung anderer Ankerhülsen und evtl. auch längerer Ankerstangen, sowie bei Reduzierung der Verankerungstiefe möglich - siehe Zulassung.

<sup>5)</sup> Die angegebenen zulässigen Lasten sind gültig für Verankerungen in trockenem Verankerungsgrund - Nutzungskategorie d/d - und für Temperaturen bis +50 °C (bzw. kurzzeitig bis +80 °C) im Bereich der Vermörtelung und bei Bohrlöcherreinigung gemäß Zulassungsbescheid. Die Lastwerte gelten für eine untergrundseitige Ankerstange aus galvanisch verzinktem Stahl der Festigkeit 8.8 - bei anderen Festigkeiten oder nichtrostendem Stahl siehe Zulassung.

<sup>6)</sup> Entspricht der zulässigen Zuglast des Thermax-Konus.

<sup>7)</sup> Zwischenwerte der Querlasten dürfen in Abhängigkeit von „e“ linear interpoliert werden - falls in der Zulassung nichts anderes angegeben ist.

<sup>8)</sup> In Vollziegeln Mz und Kalksandvollsteinen KS kann der Thermax 12 im Standardlieferumfang nichttragende Schichtdicken bis max. 190 mm (im Porenbeton 140 mm) überbrücken und der Thermax 16 bis 300 mm (im Porenbeton 270 mm) - jedoch in Mz und Porenbeton nur bei gegenüber den o.g. Tabellenwerten reduzierten Lasten. In Beton kann der Thermax 12 im Standardlieferumfang nichttragende Schichtdicken bis max. 170 mm überbrücken und der Thermax 16 bis 290 mm. Größere Nutzlängen sind, bei Verwendung längerer Ankerstangen sowie in Vollziegeln Mz evtl. bei reduzierter Verankerungstiefe gegenüber dem Tabellenwert, bis 300 mm möglich - siehe Zulassung.

<sup>9)</sup> Minimale Achsabstände bei teilweise gleichzeitiger Reduzierung der zulässigen Last je Thermax.

Ihr Fachhändler:

## Systemkomponenten Thermax 12/16.

### Injektionsmörtel

Hochleistungsmörtel FIS V 360 S	Art-Nr. 041834
Hochleistungsmörtel FIS V 300 T	Art-Nr. 521376
Superbond-Mörtel FIS SB 390 S	Art-Nr. 518830

### Abdichtung Ringspalt Thermax/Putz

Multi Kleb- und Dichtstoff KD	Art-Nr. 059389
-------------------------------	----------------



Informationen zum gesamten fischer Sortiment finden Sie im umfangreichen Hauptkatalog oder im Internet unter [www.fischer.de](http://www.fischer.de)

fischer Deutschland Vertriebs GmbH  
Klaus-Fischer-Straße 1 · 72178 Waldachtal  
Deutschland  
Tel. 07443 12-6000 · Fax 07443 12-8297  
Technische Hotline 01805 202900\*  
[www.fischer.de](http://www.fischer.de) · [info@fischer.de](mailto:info@fischer.de)

fischer Austria GmbH  
Wiener Straße 95 · 2514 Traiskirchen  
Österreich  
Tel. 02252 53730-0 · Fax 02252 53730-70  
[www.fischer.at](http://www.fischer.at) · [technik@fischer.at](mailto:technik@fischer.at)

\* 14 ct. pro Minute aus dem deutschen Festnetz.

**fischer**   
innovative solutions