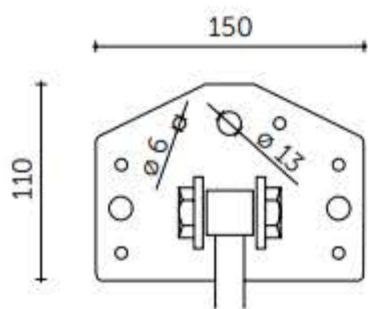


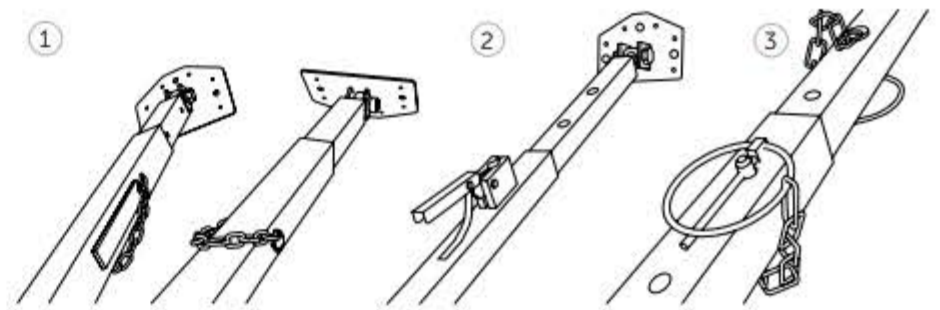
## GEOMETRIE GÉOMÉTRIE

### BEFESTIGUNGSPLATTE PLAQUE D'ANCRAGE



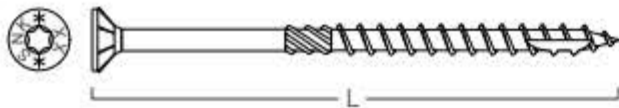
Plattenstärke épaisseur plaque [mm]	Anz. Löcher nb de trous [Ø13]	Anz. Löcher nb de trous [Ø6]
4	3	6

### LÄNGENEINSTELLUNG BLOCAGE LONGUEUR



ART.-NR. CODE	Blockierung blocage	Justierung réglage
GIR2200 ①	mithilfe des entsprechenden Stifts avec goujon	mithilfe des seitlichen Griffs avec poignée latérale
GIR3000 ②	über Schnellblockiersystem avec arrêt de blocage rapide	
GIR4000 ③	mithilfe des entsprechenden Stifts avec goujon	

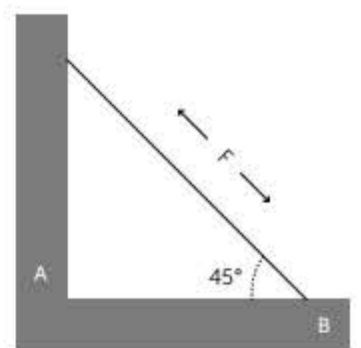
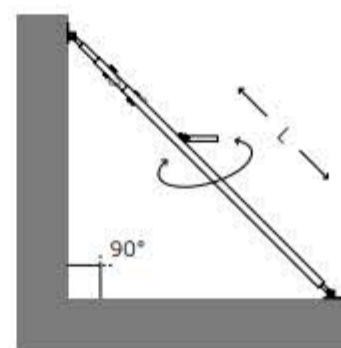
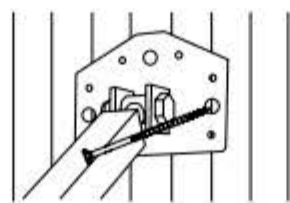
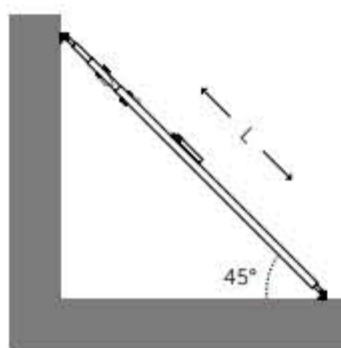
### VERBINDUNGSELEMENTE CONNECTEURS



Verbindung an Holz Löcher Ø13 / Löcher Ø6 fixation sur bois trous Ø13/trous Ø6	Abmessungen dimensions
SNK Ø10	L = 120 - 200 mm*
SNK Ø5	L = 45 - 120 mm*

- \* Die Länge des Verbinders ist von Fall zu Fall in Abhängigkeit von der Größe des zu unterstützenden Elements, von dem Verankerungsgrund und von den Belastungen zu wählen.
- \* Le choix de la longueur du connecteur est à évaluer au cas par cas en fonction des dimensions de l'élément à soutenir, de la typologie de support sur laquelle on utilise GIRAFFE et de l'importance de la charge à soutenir.

### MONTAGE INSTALLATION



1. Positionierung der Wand und der in der Länge angemessen verstellten GIRAFFE (über der Wandhälfte)  
1. Positionnement du mur et de GIRAFFE, réglé correctement en longueur (au-dessus de la moitié du mur)
2. Befestigung der Platten mit den Verbindern am Werksstück  
2. Insertion des connecteurs de fixation dans les plaques d'extrémité
3. Senkrecht eingestellte Wand durch die Längeneinstellung der GIRAFFE mittels Revolvergriff  
3. Ajustement de la longueur de GIRAFFE, en agissant sur la poignée de réglage, pour la parfaite verticalité des parois
4. STATISCHES BEISPIEL: A - 2 x SNK Ø10 x 120 / B : 2 x SNK Ø10 x 120 / L = 3,0 m /  $F_{adm,max} = 5,80 \text{ kN}^{**}$   
4. EXEMPLE STATIQUE: A - 2 x SNK Ø10 x 120/B : 2 x SNK Ø10 x 120/L = 3,0 m/ $F_{adm,max} = 5,80 \text{ kN}^{**}$

\*\* Technische Dokumentation und Bericht (GIRAFFE + Verbinder) verfügbar auf: [www.rothoblaas.com](http://www.rothoblaas.com)

\*\* Documentation technique complète et rapport de calcul du système (GIRAFFE + connecteurs) disponible sur: [www.rothoblaas.com](http://www.rothoblaas.com)