

Beschreibung:

Die Option 1 zugelassene Betonschraube BSZ schneidet sich beim Eindrehen ein Gewinde formschlüssig in den Beton und ermöglicht durch das spreizdruckfreie Wirkprinzip (=Hinterschnitt) randnahe Befestigungen. Das zulässige Adjustieren ermöglicht die nachträgliche Unterfütterung zum Ausgleich von Unebenheiten. Durch die vollständige Demontierbarkeit ist die Betonschraube BSZ auch für temporäre Befestigungen prädestiniert. Die Montage mit Schlagschrauber benötigt keinen Drehmomentschlüssel. Sie ist schnell, zuverlässig und minimiert Montagefehler.

Die Betonschraube BSZ gibt es mit Anschlussgewinde und in vielen verschiedenen Kopfformen für vielfältige Anwendungsmöglichkeiten. Die Ausführungen mit Sechskantkopf aus gehärtetem Stahl sind für einen erhöhten Korrosionsschutz mit einer speziellen Zinklamellenbeschichtung versehen; für Anwendungen in Feuchträumen und im Außenbereich steht die Betonschraube BSZ auch in Edelstahl A4 zur Verfügung.

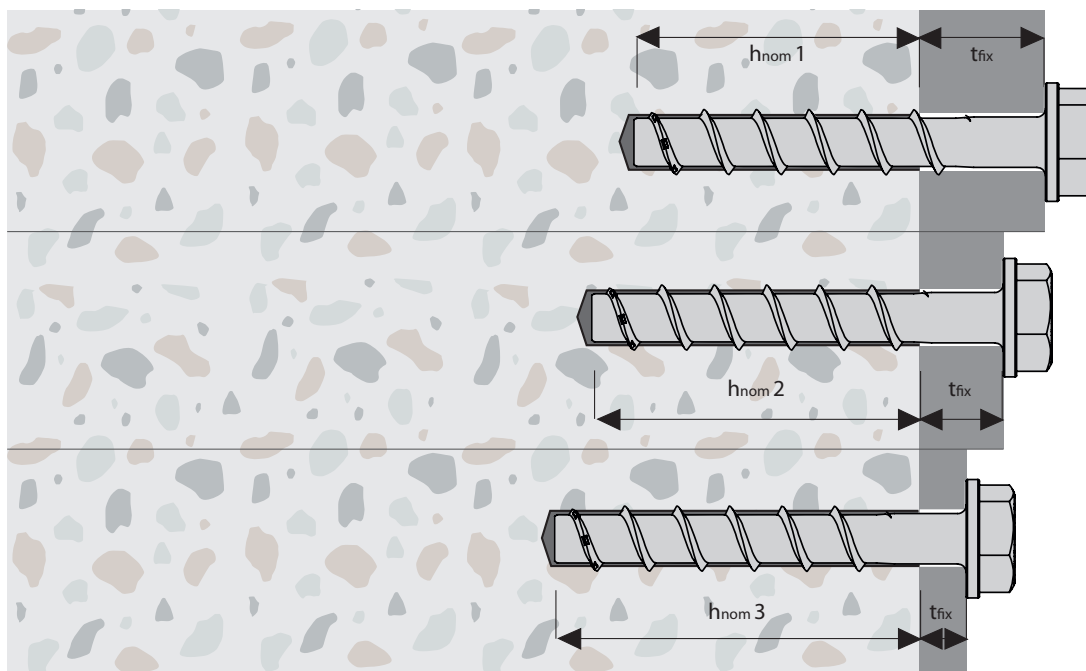
Anwendungsbeispiele:

Verankerung mittelschwerer bis schwerer Lasten im gerissenen und ungerissenen Beton: Geländer und Handläufe, Regale, Holzbalken, Stützen und Sprieße, Konsolen, Rohr- und Kabeltrassen, abgehängte Decken, usw.

Vorteile

- Europäische Technische Bewertung zur Verankerung im gerissenen und ungerissenen Beton (Option 1) für Betonschrauben in den Größen 6, 8, 10, 12 und 14
- Durch bis zu 3 Einschraubtiefen flexibel verwendbar für hohe Lasten oder geringen Bohr- und Montageaufwand
- Europäische Technische Bewertung zur Verwendung als Mehrfachbefestigung für nichttragende Systeme in Beton und Spannbeton-Hohlplattendecken für Betonschrauben in den Größen 5 und 6
- Zugelassen für die Verwendung unter seismischer Einwirkungen der Kategorie C1 ($\varnothing 8$ bis $\varnothing 14$ für Einschraubtiefe $h_{nom 3}$)
- Zugelassen für die Verwendung unter Brandeinwirkung (R30-R120).
- Kleiner Bohrlochdurchmesser, geringer Rand- und Achsabstand
- Schnelle Durchsteckmontage mit Schlagschrauber ohne Drehmomentkontrolle
- Keine Aushärtezeiten, sofort belastbar
- Adjustierbar zum Ausgleich von Unebenheiten ($\varnothing 8$ - $\varnothing 14$ mm)
- Vollständig demontierbar
- Vielseitige Anwendungsmöglichkeiten durch zahlreiche Varianten
- Optisch ansprechend durch verschiedene Kopfformen
- Ohne Zulassung auch einsetzbar in druckfestem Naturstein, verschiedenen Vollsteinen und grünem Beton

Flexibel verwendbar durch bis zu drei verschiedene Einschraubtiefen:



Einschraubtiefe 1:

- geringer Bohr- und Montageaufwand
- große Klemmstärke
- reduzierte Lasten

Einschraubtiefe 2:

- mittlerer Bohr- und Montageaufwand
- mittlere Klemmstärke
- mittlere Lasten

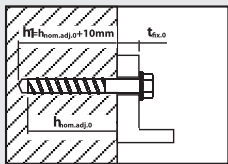
Einschraubtiefe 3:

- größerer Bohr- und Montageaufwand
- kleine Klemmstärke
- höchste Lasten

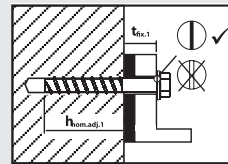
Empfohlene Schlagschrauber

Betonschraubenbezeichnung	empfohlene Schlagschrauber
BSZ 5	<ul style="list-style-type: none"> Milwaukee C 12 IW (Vierkantantrieb, Akkubetrieb, max Drehmoment 136 Nm) Milwaukee C 12ID (Vielzahnantrieb, Akkubetrieb, max Drehmoment 96 Nm)
BSZ 6	<ul style="list-style-type: none"> Milwaukee C 12 IW (Vierkantantrieb, Akkubetrieb, max Drehmoment 136 Nm) Milwaukee C 12ID (Vielzahnantrieb, Akkubetrieb, max Drehmoment 96 Nm) DeWalt DEDC 840 KB (Vierkantantrieb, Akkubetrieb, max Drehmoment 160 Nm)
BSZ 8 BSZ 10	<ul style="list-style-type: none"> Milwaukee C 18 IW (Vierkantantrieb, Akkubetrieb, max Drehmoment 250 Nm) Bosch GDS 18E (Vierkantantrieb, Netzbetrieb, max Drehmoment 250 Nm) Makita 6905H (Vierkantantrieb, Netzbetrieb, max Drehmoment 300 Nm)
BSZ 12 BSZ 14	<ul style="list-style-type: none"> Milwaukee HD 28 IW (Vierkantantrieb, Akkubetrieb, max Drehmoment 440 Nm) Bosch GDS 18E (Vierkantantrieb, Netzbetrieb, max Drehmoment 250 Nm) Makita 6905H (Vierkantantrieb, Netzbetrieb, max Drehmoment 300 Nm)

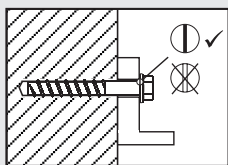
Hinweise zur nachträglichen Adjustierung



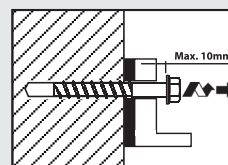
1. Um eine nachträgliche Adjustierung vornehmen zu können, muss die Betonschraube mindestens um die nominelle Einschraubtiefe + 10mm eingeschraubt werden. Dies muss bereits bei der Wahl der Betonschraubenlänge berücksichtigt werden.



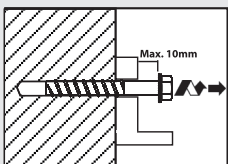
4. Nach dem Anbringen der Unterfütterung erfolgt erneute Befestigung des Anbauteils entsprechend den Montagevorschriften.



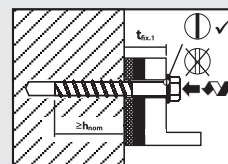
2. Sollte nach der erfolgten Montage zum Ausgleich eine Unterfütterung notwendig sein, ist dies mit den Betonschrauben BSZ (Ø 8 – 14mm) möglich.



5. Sollte die erste Unterfütterung nicht ausreichen, ist eine wiederholte Adjustierung möglich. Hierzu darf die Betonschraube wiederum um maximal 10 mm zurück gedreht werden damit eine weitere Unterfütterung angebracht werden kann.



3. Hierzu darf bei der erstmaligen Adjustierung die Betonschraube um maximal 10 mm zurück gedreht werden.



6. Nach der 2. Unterfütterung erfolgt die erneute Montage des Anbauteils entsprechend den Montagevorschriften.

Es sind maximal 2 Adjustierungen zulässig. Die gesamte Unterfütterung darf 10mm nicht überschreiten.

- Der Dübel darf maximal zweimal adjustiert werden. Dabei darf der Dübel jeweils maximal um 10 mm zurück geschraubt werden.
- Die bei der Adjustierung erfolgte Unterfütterung darf insgesamt maximal 10 mm betragen.
- Die erforderliche Setztiefe h_{nom} muss nach der Adjustierung eingehalten werden ($h_{nom} = L - t_{fix}$).

Auszug aus den Anwendungsbedingungen der Europäischen Technischen Bewertung ETA-16/0204

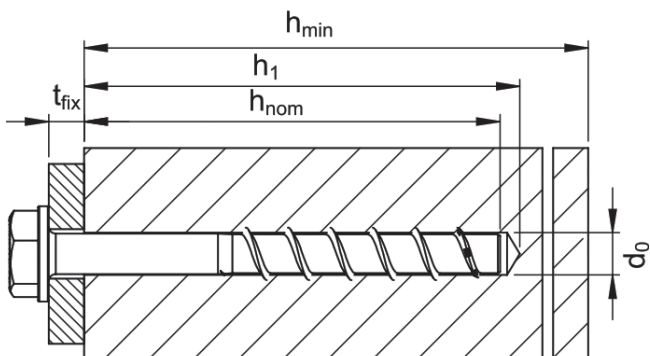
Zulässige Lasten ohne Einfluss von Achs- und Randabständen.
Gesamtsicherheitsbeiwert nach ETAG 001 berücksichtigt (γ_M und γ_P).

Lasten und Kennwerte	Betonschraubengröße	BSZ 6	BSZ 8	BSZ 10	BSZ 12	BSZ 14
Nominelle Einschraubtiefe 1	$h_{nom 1}$ [mm]	-	45	-	65	-
Nominelle Einschraubtiefe 2	$h_{nom 2}$ [mm]	40	-	55	-	75
Nominelle Einschraubtiefe 3	$h_{nom 3}$ [mm]	-	55	-	85	-
gerissener Beton						
Zulässige Zuglast	C20/25 zul. N [kN]	1,0	1,9	2,4	4,3	5,7
	C25/30 zul. N [kN]	1,0	2,1	2,6	4,7	6,3
	C30/37 zul. N [kN]	1,2	2,3	2,9	5,2	7,0
	C40/50 zul. N [kN]	1,3	2,7	3,4	6,1	8,1
	C50/60 zul. N [kN]	1,5	3,0	3,7	6,6	8,9
ungerissener Beton						
Zulässige Zuglast	C20/25 zul. N [kN]	1,9	4,3	3,6	5,7	7,6
	C25/30 zul. N [kN]	2,1	4,7	3,9	6,3	8,3
	C30/37 zul. N [kN]	2,3	5,2	4,3	7,0	9,3
	C40/50 zul. N [kN]	2,7	6,1	5,1	8,1	10,8
	C50/60 zul. N [kN]	3,0	6,6	5,5	8,9	11,8
gerissener / ungerissener Beton						
Zulässige Querlast	C20/25 zul. V [kN]	3,0/4,0	4,0/4,0	3,5/5,0	4,8/6,8	6,4/9,0
	\geq C25/30 zul. V [kN]	3,2/4,0	4,0/4,0	3,9/5,5	5,3/7,4	7,0/9,7
Zulässiges Biegemoment	zul. M [Nm]	6,2	6,2	14,9	14,9	14,9
Achs- und Randabstände						
Verankerungstiefe	h_{ef} [mm]	31	44	35	43	52
Charakteristischer Achsabstand	$s_{cr, N}$ [mm]	93	132	105	129	156
Charakteristischer Randabstand	$c_{cr, N}$ [mm]	46,5	66	52,5	64,5	78
Mindestbauteildicke	h_{min} [mm]	100	100	100	100	120
Minimaler Achsabstand	s_{min} [mm]	40	40	40	50	50
Minimaler Randabstand	c_{min} [mm]	40	40	40	50	50
Montagedaten						
Bohrlochdurchmesser	d_o [mm]	6	6	8	8	8
Durchgangsloch im Anbauteil	$d_{f \leq}$ [mm]	8	8	12	12	12
Bohrlochtiefe	$h_{1 \geq}$ [mm]	45	60	55	65	75
Installationsmoment für Schrauben mit metrischem Anschlussgewinde	$T_{inst \leq}$ [Nm]	10	10	20	20	20
Tangential-Schlagschrauber ¹⁾	$T_{imp, max}$ [Nm]	160	160	300	300	300

¹⁾Einbau mit Tangential-Schlagschrauber mit maximaler Leistungsabgabe $T_{imp, max}$ gemäß Herstellerangabe möglich

Zulässige Lasten bei Brandbeanspruchung im gerissenen und ungerissenen Beton C20/25 bis C50/60

Zulässige Zuglast	R30 zul. N_{fi} [kN]	0,5	0,9	1,3	2,2	2,4
	R60 zul. N_{fi} [kN]	0,5	0,8	1,3	1,7	1,7
	R90 zul. N_{fi} [kN]	0,5	0,6	1,1	1,1	1,1
	R120 zul. N_{fi} [kN]	0,4	0,4	0,7	0,7	0,7
Zulässige Querlast	R30 zul. V_{fi} [kN]	0,9	0,9	1,3	2,2	2,4
	R60 zul. V_{fi} [kN]	0,8	0,8	1,3	1,7	1,7
	R90 zul. V_{fi} [kN]	0,6	0,6	1,1	1,1	1,1
	R120 zul. V_{fi} [kN]	0,4	0,4	0,7	0,7	0,7
Charakteristischer Achsabstand	$s_{cr, fi}$ [mm]	124	176	140	172	208
Charakteristischer Randabstand	$c_{cr, fi}$ [mm]	62	88	70	86	104





Auszug aus den Anwendungsbedingungen der Europäischen Technischen Bewertung ETA-16/0439

Verwendung als Mehrfachbefestigung von nichttragenden Systemen nach ETAG001, Teil 6. Gesamtsicherheitsbeiwert nach ETAG 001 berücksichtigt (γ_m und γ_p). Die maximal zulässige Last pro Befestigungspunkt kann, abhängig von nationalen Regelungen unter den zulässigen Lasten des Dübels liegen. Die zulässigen Lasten pro Befestigungspunkt sind für die jeweiligen Länder in der ETAG 001, Teil 6 geregelt.

Lasten und Kennwerte		Betonerschraubengröße		BSZ 5	BSZ 6
Nominelle Einschraubtiefe 1	$h_{nom 1}$	[mm]	35	35	-
Nominelle Einschraubtiefe 2	$h_{nom 2}$	[mm]	-	-	-
Nominelle Einschraubtiefe 3	$h_{nom 3}$	[mm]	-	-	55
gerissener Beton					
Zulässige Zuglast	C20/25 zul. N	[kN]	0,6	0,6	3,6
	C25/30 zul. N	[kN]	0,7	0,7	3,9
	C30/37 zul. N	[kN]	0,7	0,7	4,3
	C40/50 zul. N	[kN]	0,8	0,8	5,1
	C50/60 zul. N	[kN]	0,9	0,9	5,5
ungerissener Beton					
Zulässige Zuglast	C20/25 zul. N	[kN]	0,6	0,6	3,6
	C25/30 zul. N	[kN]	0,7	0,7	3,9
	C30/37 zul. N	[kN]	0,7	0,7	4,3
	C40/50 zul. N	[kN]	0,8	0,8	5,1
	C50/60 zul. N	[kN]	0,9	0,9	5,5
gerissener / ungerissener Beton					
Zulässige Querlast	C20/25 zul. V	[kN]	2,0/2,5	2,0/2,8	4,0/4,0
	\geq C25/30 zul. V	[kN]	2,2/2,5	2,2/3,1	4,0/4,0
Zulässiges Biegemoment	zul. M	[Nm]	3	6,2	6,2
Achs- und Randabstände					
Verankerungstiefe	h_{ef}	[mm]	27	27	44
Charakteristischer Achsabstand	$s_{cr, N}$	[mm]	81	81	132
Charakteristischer Randabstand	$c_{cr, N}$	[mm]	40,5	40,5	66
Mindestbauteildicke	h_{min}	[mm]	80	80	100
Minimaler Achsabstand	s_{min}	[mm]	35	35	40
Minimaler Randabstand	c_{min}	[mm]	35	35	40
Montagedaten					
Bohrlochdurchmesser	d_o	[mm]	5	6	6
Durchgangsloch im Anbauteil	d_f	[mm]	7	8	8
Bohrlochtiefe	$h_{1\geq}$	[mm]	40	40	60
Installationsmoment für Schrauben mit metrischem Anschlussgewinde	$T_{inst \leq}$	[Nm]	8	10	10
Tangential-Schlagschrauber ¹⁾	$T_{imp, max}$	[Nm]	140	160	160

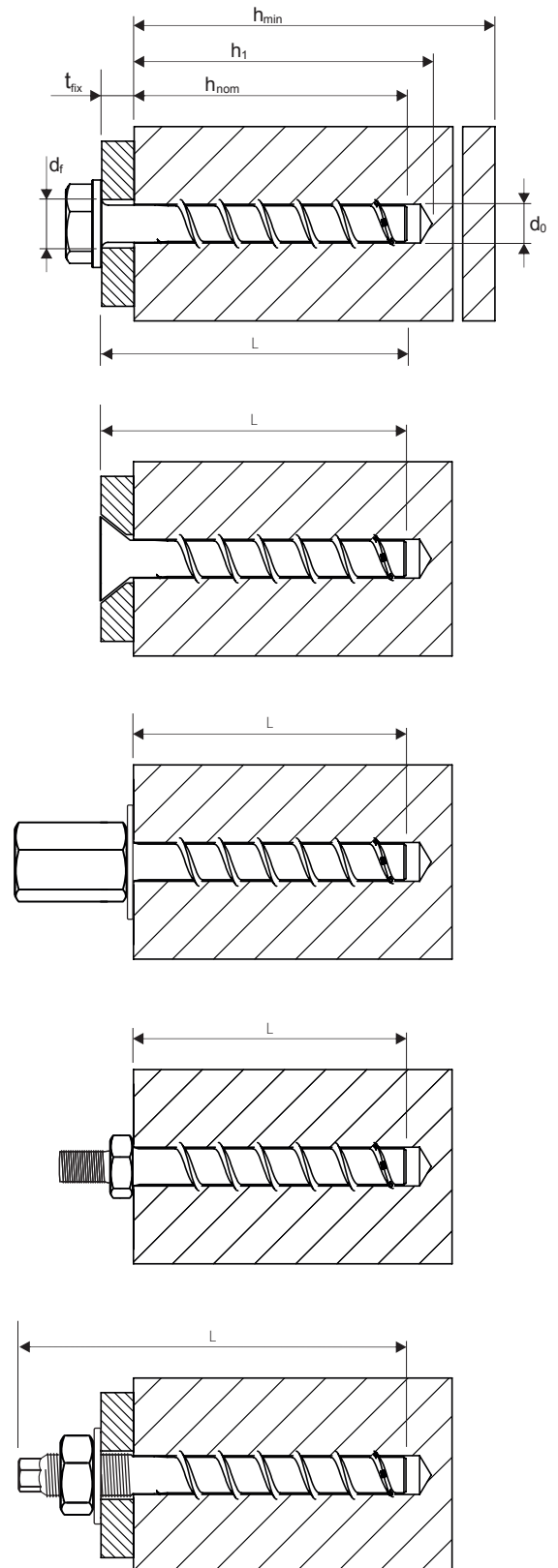
¹⁾Einbau mit Tangential-Schlagschrauber mit maximaler Leistungsabgabe $T_{imp, max}$ gemäß Herstellerangabe möglich

Zulässige Lasten bei Brandbeanspruchung

im gerissenen und ungerissenen Beton C20/25 bis C50/60

Zulässige Zuglast	R30 zul. N_{fi} [kN]	-	0,38	0,9/1,2*	
	R60 zul. N_{fi} [kN]	-	0,38	0,8/1,2*	
	R90 zul. N_{fi} [kN]	-	0,38	0,6/1,2*	
	R120 zul. N_{fi} [kN]	-	0,30	0,4/0,8*	
Zulässige Querlast	R30 zul. V_{fi} [kN]	-	0,68	0,9/1,2*	
	R60 zul. V_{fi} [kN]	-	0,68	0,8/1,2*	
	R90 zul. V_{fi} [kN]	-	0,6/0,68*	0,6/1,2*	
	R120 zul. V_{fi} [kN]	-	0,4/0,55*	0,4/0,8*	
Charakteristischer Achsabstand	$s_{cr, fi}$	[mm]	108	108	176
Charakteristischer Randabstand	$c_{cr, fi}$	[mm]	54	54	88

* A4/HCR



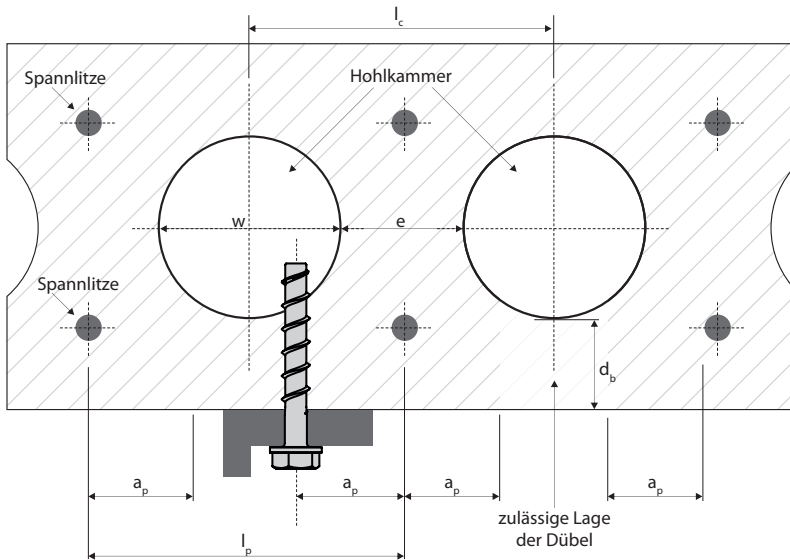


Auszug aus den Anwendungsbedingungen der Europäischen Technischen Bewertung ETA-16/0439

Verwendung als Mehrfachbefestigung von nichttragenden Systemen nach ETAG001, Teil 6. Gesamtsicherheitsbeiwert nach ETAG 001 berücksichtigt (γ_M und γ_F). Die maximal zulässige Last pro Befestigungspunkt kann, abhängig von nationalen Regelungen unter den zulässigen Lasten des Dübels liegen. Die zulässigen Lasten pro Befestigungspunkt sind für die jeweiligen Länder in der ETAG 001, Teil 6 geregelt.

Lasten und Kennwerte	Betonschraubengröße	BSZ 6		
Nominelle Einschraubtiefe	h_{nom} [mm]	≥ 35		
Spannbeton-Hohldeckenplatten C30/37 bis C50/60				
Spiegeldicke	$d_b \geq$ [mm]	25	30	35
	F_{zul} [kN]	0,4	0,8	1,2
Achs- und Randabstände				
Minimaler Achsabstand	s_{min} [mm]	100		
Minimaler Randabstand	c_{min} [mm]	100		
Montagedaten				
Bohrlochdurchmesser	d_o [mm]	6		
Durchgangsloch im Anbauteil	d_f [mm]	8		
Bohrlochtiefe	$h_{1 \geq}$ [mm]	40		
Installationsmoment	$T_{inst \leq}$ [Nm]	10		

Einbauzustand in Spannbetonhohlplatten

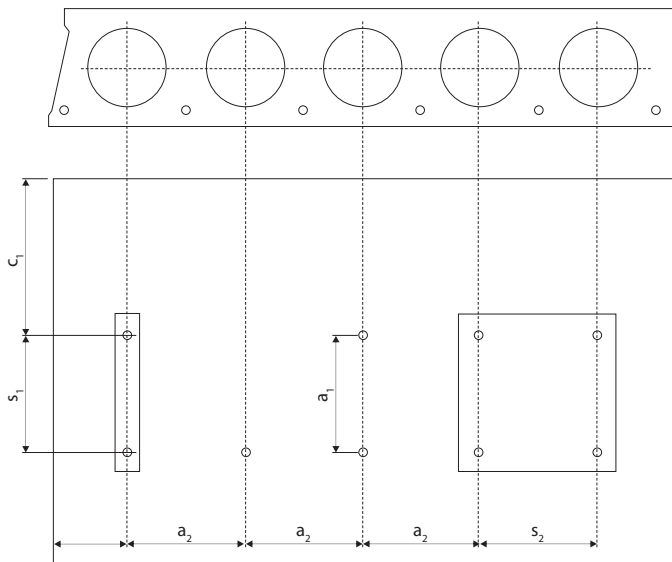


$$w / e \leq 4,2$$

w Hohlraumbreite
e Stegbreite

Abstand zwischen Hohlraumachsen $l_c \geq 100 \text{ mm}$
 Abstand zwischen Spannlitzen $l_c \geq 100 \text{ mm}$
 Abstand zwischen Spannlitze und Bohrloch $a_p \geq 50 \text{ mm}$

Montageparameter in Spannbetonplatten



c_1, c_2 Randabstand
 s_1, s_2 Achsabstand
 a_1, a_2 Abstand zwischen den Dübelgruppen

Minimaler Randabstand $c_{min} \geq 100 \text{ mm}$
 Minimaler Achsabstand $s_{min} \geq 100 \text{ mm}$
 Minimaler Abstand zwischen den Dübelgruppen $a_{min} \geq 100 \text{ mm}$