

Winkelanker MKT

aus Stahl
verzinkt-blau

Goujons d'ancrage MKT

en acier
zingué-bleu

Bezeichnung Indication	Bohrloch-ø mm ø du trou mm	Bohrlochtiefe mm profondeur du trou mm	100
8 x 80	8	65	106.—
8 x 110	8	100	129.—
			100

Ankerstangen V MKT

komplett mit U-Scheibe und Sechskantmutter

aus Stahl Mat. 5,8
verzinkt-blau

Barres d'ancrage V MKT

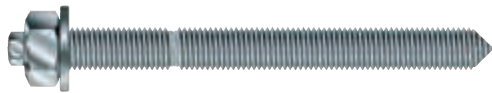
complet avec rondelle et écrou six pans

en acier Mat. 5,8
zingué-bleu

Gewinde d 1 x L filetage d 1 x L	Klemmstärke mm portée de pression mm	Bohrloch ø mm trou à forer ø mm	Bohrtiefe mm prof. du trou mm	100
M 8 x 110	20	10	80	140.—
M 10 x 130	30	12	90	168.—
M 10 x 165	65	12	90	199.—
M 10 x 190	90	12	90	199.—
M 12 x 160	35	14	110	179.—
M 12 x 210	85	14	110	300.—
M 12 x 220	95	14	110	307.—
M 12 x 250	125	14	110	384.—
M 12 x 300	175	14	110	432.—
M 14 x 170	35	16	120	254.—
M 16 x 165	20	18	125	303.—
M 16 x 190	45	18	125	389.—
M 16 x 230	85	18	125	498.—
M 16 x 250	105	18	125	516.—
M 16 x 300	155	18	125	624.—
M 20 x 220	25	25	170	696.—
M 20 x 260	65	25	170	744.—
M 20 x 300	105	25	170	864.—
M 24 x 260	15	28	210	908.—
M 24 x 300	55	28	210	1'016.—
M 30 x 380	70	35	280	3'024.—
				10
				6
				5



Verbundanker V



Ankerstange V-A



Mörtelpatrone V-P

Beschreibung

Der Verbundanker V mit Europäisch Technischer Zulassung besteht aus der Glaspatrone, gefüllt mit Kunstharz, Härter und Zuschlagstoffen, sowie der Ankerstange V-A. Die in der Patrone enthaltenen Komponenten werden beim Eintreiben der Ankerstange zu einem schnell aushärtenden Kunstharzmörtel vermischt. Dieses seit Jahrzehnten bewährte Ankersystem ist spreizdruckfrei und ermöglicht deshalb die Befestigung schwerer Lasten, auch bei kleinen Rand- und Achsabständen in ungerissenem Beton. Auf Anfrage sind alle Abmessungen auch in Güte 8.8 erhältlich.

Vorteile

- Ankerstangen mit Außensechskant für leichte und schnelle Montage
- Jeder Packung liegt ein Adapter zum Einspannen in die Bohrmaschine bei
- Hervorragende Eignung für Serienmontage
- Abgedichtetes Bohrloch
- Umfangreiches Sortiment für alle Einsatzbereiche
- Einsetzbar in trockenem und nassem Beton
- Auch mit großer U-Scheibe für Leitplankenmontagen lieferbar
- Sonderlängen kostengünstig ohne Außensechskant lieferbar

Anwendungsbeispiele

Verankerung schwerer Lasten im ungerissenen Beton: Stützen, Fuß- und Kopfplatten, Konsolen, Leitplanken, Lärmschutzwände.



Lastbereich: 3,0 kN - 80,6 kN
Betongüte: C12/15 - C50/60
Material: Stahl verzinkt, Stahl feuerverzinkt, Edelstahl A4, HCR



F30-F120
M8 - M12
M16 - M24



Mörtelpatrone V-P



→ Zweikomponenten Kunstharzmörtel in Glaspatrone

→ Zugelassen für ungerissenen Beton

Bezeichnung	Artikel Nummer	Patronen Ø	Patronenlänge	Umkartoninhalt	Gewicht pro Umkarton	Packungsinhalt	Gewicht pro Packung
		mm	mm	Stück	kg	Stück	kg
V-P 8	25100801	9	80	500	7,02	10	0,13
V-P 10	25101001	11	80	500	8,50	10	0,16
V-P 12	25101201	13	95	500	12,30	10	0,25
V-P 14 ¹⁾	25101401	15	95	500	15,82	10	0,27
V-P 16	25101601	17	95	500	19,36	10	0,36
V-P 20	25102001	22	175	-	-	10	1,20
V-P 24	25102401	24	210	-	-	5	0,87
V-P 30 ¹⁾	25103001	33	265	-	-	5	2,10

¹⁾ Nicht Bestandteil der Zulassung.

Aushärtezeiten Verbundanker V

→ Patronentemperatur bei der Verarbeitung min. +5°C

Temperatur (°C) im Bohrloch	Aushärtezeit	
	trockener Beton	feuchter Beton
-5°C	5:00 h	10:00 h
0°C	5:00 h	10:00 h
+5°C	1:00 h	2:00 h
+10°C	1:00 h	2:00 h
+20°C	20 min	40 min
+30°C	10 min	20 min
+35°C	10 min	20 min

Ankerstange V-A



- Verwendung im trockenen Innenbereich
- Stahl verzinkt 5.8
- Zugelassen für ungerissenen Beton

Bezeichnung	Artikel Nummer	Bohrloch Ø x Tiefe mm	Maximale Klemmstärke t_{kl} mm	Nutzbare Länge (VMUplus/VME) mm	Pack.-inhalt Stück	Gewicht pro Packung kg
V-A 8-20/110	21101101	10 x 80	20	99	10	0,43
V-A 8-60/150	21105101	10 x 80	60	139	10	0,53
V-A 10-15/115	21202101	12 x 90	15	101	10	0,73
V-A 10-30/130	21203101	12 x 90	30	116	10	0,81
V-A 10-65/165	21207101	12 x 90	65	151	10	0,98
V-A 10-90/190	21210101	12 x 90	90	176	10	1,11
V-A 10-150/250	21216101	12 x 90	150	236	10	1,42
V-A 10-200/300	21221101	12 x 90	200	282	10	1,71
V-A 12-10/135	21304101	14 x 110	10	117	10	1,19
V-A 12-35/160	21306101	14 x 110	35	142	10	1,37
V-A 12-85/210	21312101	14 x 110	85	192	10	1,73
V-A 12-95/220	21313101	14 x 110	95	202	10	1,82
V-A 12-125/250	21316101	14 x 110	125	232	10	2,02
V-A 12-175/300	21321101	14 x 110	175	278	10	2,83
V-A 14-35/170 ¹⁾	21408101	16 x 120	35	151	10	1,91
V-A 16-20/165	21507101	18 x 125	20	140	10	2,77
V-A 16-45/190	21510101	18 x 125	45	165	10	2,96
V-A 16-85/230	21514101	18 x 125	85	205	10	3,65
V-A 16-105/250	21516101	18 x 125	105	225	10	3,91
V-A 16-155/300	21521101	18 x 125	155	273	10	4,58
V-A 20-20/220	21613101	25 x 170	20	188	10	5,56
V-A 20-60/260	21617101	25 x 170	60	228	10	6,39
V-A 20-100/300	21621101	25 x 170	100	266	10	7,23
V-A 24-15/260	21717101	28 x 210	15	221	5	4,89
V-A 24-55/300	21721101	28 x 210	55	259	5	5,54
V-A 30-70/380 ¹⁾²⁾	21829101	35 x 280	70	345	5	10,00

Weitere Längen und Güte 8.8 auf Anfrage.

¹⁾ Nicht Bestandteil der Zulassung.

²⁾ Für V-A 30-70/380 bitte Setzwerkzeug Art.-Nr. 27805160 gesondert bestellen.

Ankerstange V-A A4



- Verwendung im Innen- und Außenbereich
- Edelstahl A4
- Zugelassen für ungerissenen Beton

Bezeichnung	Artikel Nummer	Bohrloch Ø x Tiefe mm	Maximale Klemmstärke t_{kl} mm	Nutzbare Länge (VMUplus/VME) mm	Packungs-inhalt Stück	Gewicht pro Packung kg
V-A 8-20/110 A4	21101501	10 x 80	20	99	10	0,43
V-A 8-60/150 A4	21105501	10 x 80	60	139	10	0,53
V-A 10-15/115 A4	21202501	12 x 90	15	101	10	0,73
V-A 10-30/130 A4	21203501	12 x 90	30	116	10	0,81
V-A 10-65/165 A4	21207501	12 x 90	65	151	10	0,98
V-A 10-90/190 A4	21210501	12 x 90	90	176	10	1,11
V-A 10-150/250 A4	21216501	12 x 90	150	236	10	1,42
V-A 10-200/300 A4	21221501	12 x 90	200	282	10	1,71
V-A 12-10/135 A4	21304501	14 x 110	10	117	10	1,19
V-A 12-35/160 A4	21306501	14 x 110	35	142	10	1,37
V-A 12-55/180 A4	21309501	14 x 110	55	162	10	1,51
V-A 12-85/210 A4	21312501	14 x 110	85	192	10	1,73
V-A 12-95/220 A4	21313501	14 x 110	95	202	10	1,82
V-A 12-125/250 A4	21316501	14 x 110	125	232	10	2,02
V-A 12-175/300 A4	21321501	14 x 110	175	278	10	2,83
V-A 14-35/170 A4 ¹⁾	21408501	16 x 120	35	151	10	1,91
V-A 16-5/150 A4	21505501	18 x 125	5	125	10	2,38
V-A 16-20/165 A4	21507501	18 x 125	20	140	10	2,77
V-A 16-45/190 A4	21510501	18 x 125	45	165	10	2,96
V-A 16-65/210 A4	21512501	18 x 125	65	185	10	3,20
V-A 16-85/230 A4	21514501	18 x 125	85	205	10	3,65
V-A 16-105/250 A4	21516501	18 x 125	105	225	10	3,91
V-A 16-155/300 A4	21521501	18 x 125	155	273	10	4,58
V-A 20-20/220 A4	21613501	25 x 170	20	188	10	5,56
V-A 20-60/260 A4	21617501	25 x 170	60	228	10	6,39
V-A 20-100/300 A4	21621501	25 x 170	100	266	10	7,23
V-A 24-15/220 A4 ¹⁾²⁾	21713580	28 x 170	15	181	5	4,28
V-A 24-15/260 A4	21717501	28 x 210	15	221	5	4,89
V-A 24-55/300 A4	21721501	28 x 210	55	259	5	5,54
V-A 30-70/380 A4 ¹⁾³⁾	21829501	35 x 280	70	345	5	10,00

Weitere Längen auf Anfrage.

¹⁾ Nicht Bestandteil der Zulassung.

²⁾ Mit Patrone V-P 20 zu setzen.

³⁾ Für V-A 30-70/380 bitte Setzwerkzeug Art.-Nr. 27805160 gesondert bestellen.

Ankerstange V-A fvz



- Verbesserter Korrosionsschutz
- Stahl feuerverzinkt 5.8 (≥ 40 µm, nach EN ISO 1461)
- Zugelassen für ungerissenen Beton

Bezeichnung	Artikel Nummer	Bohrloch Ø x Tiefe mm	Max. Klemmstärke t_{kl} mm	Nutzbare Länge (VMUplus/VME) mm	Pck.-inhalt Stück	Gewicht pro Packung kg
V-A 8-20/110 fvz	21101201	10 x 80	20	99	10	0,43
V-A 10-30/130 fvz	21203201	12 x 90	30	116	10	0,81
V-A 10-90/190 fvz	21210201	12 x 90	90	176	10	1,11
V-A 12-35/160 fvz	21306201	14 x 110	35	142	10	1,37
V-A 12-95/220 fvz	21313201	14 x 110	95	202	10	1,82
V-A 16-20/165 fvz	21507201	18 x 125	20	140	10	2,77
V-A 16-45/190 fvz	21510201	18 x 125	45	165	10	2,96
V-A 16-65/210 fvz	21512201	18 x 125	65	185	10	3,20
V-A 20-20/220 fvz	21613201	25 x 170	20	188	10	5,56
V-A 20-60/260 fvz	21617201	25 x 170	60	228	10	6,39
V-A 24-15/260 fvz	21717201	28 x 210	15	221	5	4,89
V-A 24-55/300 fvz	21721201	28 x 210	55	259	5	5,54

Weitere Längen und Güte 8.8 auf Anfrage.

Verbundanker V-A HCR



- Verwendung in besonders aggressiver Umgebung
- Hochkorrosionsbeständiger Edelstahl 1.4529
- Zugelassen für ungerissenen Beton

Bezeichnung	Artikel Nummer	Bohrloch Ø x Tiefe mm	Maximale Klemmstärke t_{kl} mm	Nutzbare Länge (VMUplus/VME) mm	Packungs-inhalt Stück	Gewicht pro Packung kg
V-A 8-20/110 HCR	21101651	10 x 80	20	99	10	0,43
V-A 10-30/130 HCR	21203651	12 x 90	30	116	10	0,81
V-A 12-35/160 HCR	21306651	14 x 110	35	142	10	1,37
V-A 16-45/190 HCR	21510651	18 x 125	45	165	10	2,96

Weitere Längen auf Anfrage.

Leitplankensystem V-L



→ Stahl feuerverzinkt 5.8 und Edelstahl A4

→ Ankerstange, Patrone und Setzwerkzeug im Set

Bezeichnung	Artikel Nummer	Bohrloch ØxTiefe mm	Ankerstange Ø x Länge mm	Klemmstärke t _{kl} mm	Packungsinhalt Stück	Gewicht pro System kg
V-L 16-20/165 feuerverzinkt mit U-Scheibe DIN125 (Ø=30 mm)	23507201	18x125	M16x165	20	10	3,13
V-L 16-20/165 feuerverzinkt mit U-Scheibe DIN9021 (Ø=50 mm)	23507791	18x125	M16x165	20	10	3,32
V-L 16-20/165 Edelstahl A4 mit U-Scheibe DIN125 (Ø=30 mm)	23507501	18x125	M16x165	20	10	3,13

Reinigungsbürsten RB M6



→ Mit Anschlussgewinde M6 zum Verlängern für große Bohrtiefen und/oder Durchsteckmontage

→ Zum Einspannen in die Bohrmaschine mit Zahnkranzbohrfutter oder mit SDS-Adapter für SDS plus Maschinen

Bezeichnung	Artikel Nummer	Passend für Bohrlöcher Ø mm	Passend für	Packungsinhalt Stück	Gewicht pro Stück kg
RB 10 M6	33510101	10	V M8	1	0,05
RB 12 M6	33512101	12	V M10	1	0,05
RB 14 M6	33514101	14	V M12/V-IG M8	1	0,05
RB 16 M6	33516101	16	V M14/V-IG M10	1	0,05
RB 18 M6	33518101	18	V M16/V-IG M12	1	0,05
RB 26 M6	33526101	25, 26	V M20/V-IG M16	1	0,06
RB 28 M6	33528101	28	V M24	1	0,06
RB 35 M6	33535101	35	V M30	1	0,08
RBL M6	33968101	Bürstenverlängerung 150 mm mit Gewinde M6		1	0,09
RBL M6 SDS	33350101	SDS Plus Adapter für Reinigungsbürsten (M6)		1	0,06

Ausblaspumpe VM-AP



→ Zur Bohrlochreinigung

Bezeichnung	Artikel Nummer	Passend für Bohrlöcher Ø mm	Länge mm	max. Bohrtiefe mm	Packungsinhalt Stück	Gewicht pro Stück kg
VM-AP 270	29990002	12-35	270	200	1	0,22
VM-AP 360	33200101	10-35	360	330	1	0,27

Setzwerkzeug V-M



→ Nur für Ankerstangen ohne Außensechskant, z.B. Sonderanfertigungen oder V-A M30

Bezeichnung	Artikel Nummer	Passend für Ankerstange	Packungsinhalt Stück	Gewicht pro Stück kg
V-M 8	27105160	M8	1	0,02
V-M 10	27205160	M10	1	0,03
V-M 12	27305160	M12	1	0,05
V-M 14	27405160	M14	1	0,05
V-M 16	27505160	M16	1	0,06
V-M 20	27605160	M20	1	0,20
V-M 24	27705160	M24	1	0,33
V-M 30	27805160	M30	1	0,63



Auszug aus den Anwendungsbedingungen der Zulassung ETA-05/0231

Zulässige Lasten ohne Einfluss von Achs- und Randabständen im Temperaturbereich -40°C bis $+80^{\circ}\text{C}^{2)}$.
Gesamtsicherheitsbeiwert nach ETAG 001 berücksichtigt (γ_M und γ_F).

Lasten und Kennwerte Verbundanker V mit Ankerstange V-A in Stahl verzinkt / Stahl feuerverzinkt

		M 8	M 10	M 12	M 14 ¹⁾	M 16	M 20	M 24	M 30 ¹⁾
ungerissener Beton									
Empfohlene Zuglast	C12/15 ¹⁾ empf. [kN]	3,0	5,0	7,0	8,0	10,0	19,0	26,0	42,0
Zulässige Zuglast	\geq C20/25 zul. N [kN]	7,9	11,9	15,9	12,0	19,8	29,8	35,7	60,0
Empfohlene Querlast (Stahl, Güte 5.8)	C12/15 ¹⁾ empf. V [kN]	3,0	5,0	7,0	8,0	10,0	19,0	26,0	42,0
Zulässige Querlast (Stahl, Güte 5.8)	\geq C20/25 zul. V [kN]	5,1	8,0	12,0	12,0	22,3	34,9	50,3	60,0
Zulässige Querlast (Stahl, Güte 8.8)	\geq C20/25 zul. V [kN]	8,6	13,1	18,9	-	36,0	56,0	80,6	-
Zulässiges Biegemoment (Stahl, Güte 5.8)	zul. M [Nm]	10,9	21,1	37,1	59,4	94,9	185,7	320,6	642,0
Zulässiges Biegemoment (Stahl, Güte 8.8)	zul. M [Nm]	17,1	34,3	60,0	-	152,0	296,6	513,1	-

Verbundanker V mit Ankerstange V-A in Edelstahl A4 / HCR

		M 8	M 10	M 12	M 14 ¹⁾	M 16	M 20	M 24	M 30 ¹⁾
ungerissener Beton									
Empfohlene Zuglast	C12/15 ¹⁾ empf. [kN]	3,0	5,0	7,0	8,0	10,0	19,0	26,0	42,0
Zulässige Zuglast	\geq C20/25 zul. N [kN]	7,9	11,9	15,9	12,0	19,8	29,8	35,7	60,0
Empfohlene Querlast	C12/15 ¹⁾ empf. V [kN]	3,0	5,0	7,0	8,0	10,0	19,0	26,0	42,0
Zulässige Querlast	\geq C20/25 zul. V [kN]	6,0	9,2	13,3	12,0	25,2	39,4	56,8	60,0
Zulässiges Biegemoment	zul. M [Nm]	11,9	23,8	42,1	66,9	106,7	207,9	359,4	402,0

Achs- und Randabstände

		M 8	M 10	M 12	M 14 ¹⁾	M 16	M 20	M 24	M 30
Verankerungstiefe	h_{ef} [mm]	80	90	110	120	125	170	210	280
Achsabstand	$s_{cr,N}$ [mm]	240	180	220	300	250	340	420	700
Randabstand	$c_{cr,N}$ [mm]	120	90	110	150	125	170	210	350
Minimaler Achsabstand	s_{min} [mm]	40	45	55	120	65	85	105	280
Minimaler Randabstand	c_{min} [mm]	40	45	55	60	65	85	105	140
Mindestbauteildicke	h_{min} [mm]	110	120	140	170	160	220	260	330

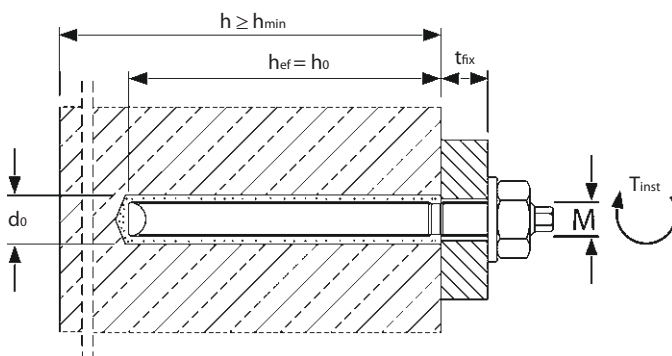
Montagedaten

		M 8	M 10	M 12	M 14 ¹⁾	M 16	M 20	M 24	M 30
Bohrlochdurchmesser	d_o [mm]	10	12	14	16	18	25	28	35
Durchgangsloch im Anbauteil	d_f [mm]	9	12	14	16	18	22	26	33
Bohrlochtiefe	h_o [mm]	80	90	110	120	125	170	210	280
Drehmoment beim Verankern	T_{inst} [Nm]	10	20	40	60	80	120	180	400
Schlüsselweite (Mutter)	SW [mm]	13	17	19	22	24	30	36	46
Schlüsselweite (Ankerstange)	SW [mm]	5	6	8	10	12	14	17	-

¹⁾ Nicht Bestandteil der Zulassung. Empfohlene Lasten für Größen M 14 und M 30 und in Beton C12/15.

²⁾ max. Langzeittemperatur $+50^{\circ}\text{C}$ / max. Kurzzeittemperatur $+80^{\circ}\text{C}$

Auf Anforderung: Das praxisgerechte Bemessungsprogramm auf CD-ROM oder unter www.mkt.de.



Montage

